

CAIET DE SARCINI

I. MARCAJE RUTIERE LONGITUDINALE SI TRANSVERSALE

I.1. GENERALITATI

Prezentul caiet de sarcini cuprinde conditiile obligatorii de realizare a marcajelor rutiere longitudinale, ce se executa cu vopsea de marcaj de culoare alba, in conformitate cu prevederile legislatiei in vigoare privind circulatia pe drumurile publice. Marcajele rutiere servesc la organizarea circulatiei, avertizarea sau indrumarea participantilor la trafic. Marcajele se aplica pe suprafata partii carosabile a drumurilor cu imbracaminti moderne, pe borduri, pe lucrari de arta, pe accesorii ale drumurilor, precum si pe alte elemente din zona drumurilor.

Executantul este obligat sa asigure masurile tehnologice si organizatorice corespunzatoare pentru respectarea stricta a prevederilor prezentului caiet de sarcini si sa asigure efectuarea incercarilor si analizelor de catre un laborator autorizat.

Executantul este obligat ca la cererea beneficiarului sa efectueze pe cheltuiuala sa verificari suplimentare fata de cele prevazute in prezentul caiet de sarcini.

Marcajele rutiere se execută conform SR 1848/7-2015 si cu instructiunile tehnice in vigoare pentru marcaje rutiere.

Marcajele rutiere ce vor fi executate in conformitate cu prezentul caiet de sarcini vor avea caracter permanent si se vor realiza obligatoriu si cu microbule **pentru a fi vizibile pe timp de noapte.**

Datorita garantarii sigurantei participantilor la trafic pe timp de noapte, dupa aplicarea produselor de marcare rutiera, pe stratul umed, va urma imediat pulverizarea de microbule de sticla sau amestecuri de microbule de sticla si granule antiderapante care au rolul de a asigura retroreflexia fasciculelor incidente ale farurilor unui vehicul spre conducatorul auto.

Marcajele trebuie sa adere bine la substrat (asfalt bituminos, beton rutier, straturi de marcaj aplicate anterior), sa fie rezistente la factorii de mediu si substantele folosite la combaterea zapezii si poleiului si sa prezinte o rezistenta la uzura adecvata intensitatii traficului.

Vizibilitatea marcajelor rutiere trebuie sa fie asigurata in toate anotimpurile, atat pe timp de zi cat si pe timp de noapte. Verificarea vizibilitatii se efectueaza cu echipamente specifice, punctual dupa aplicare si pe toata suprafata marcajului pe durata de exploatare. Valorile obtinute se raporteaza la cerintele standardului SR EN 1436+A1;2009.

I.2. TIPURI DE MARCAJE

In cadrul lucrarii prevazute in prezentul caiet de sarcini se vor executa: Marcaje rutiere longitudinale pentru separarea sensurilor de circulatie si marcaje transversale.

Marcajele rutiere se clasifica astfel:

1) Marcaje longitudinale, de:

- separare a sensurilor de circulatie;
- separare a benzilor de același sens;

- 2) Marcaje de delimitare a părții carosabile;
- 3) Marcaje transversale de :
 - oprire;
 - cedare a trecerii;
 - transversale pentru pietoni;
 - transversale pentru biciclisti;
- 4) Marcaje diverse pentru:
 - ghidare;
 - spații interzise;
 - interzicerea staționării;
 - stații de autobuze, troleibuze , taximeter;
 - locuri de parcare;
 - săgeți sau inscripții;
- 5) Marcaje laterale aplicate pe :
 - lucrări de artă (poduri, pasaje denivelate , ziduri de sprijin);
 - parapet;
 - stâlpi și copaci situați pe platforma drumului;
 - borduri.

În continuare se va exemplifica tipul de marcaj care se va utiliza:

Marcajele longitudinale executate vor fi reprezentate printr-o:

- linie continuă simplă sau dublă;
- linie discontinuă simplă sau dublă;
- linie dublă compusă dintr-o linie continuă și una discontinuă, alăturate.

Linia continuă simplă sau dublă se aplică în locurile unde trebuie interzisă încălcarea ei de către vehicule. Lungimea minimă a unei linii continue este de 20 m.

Linia discontinuă simplă având segmentele mai scurte decât intervalele dintre ele , se aplică în locurile unde este permisă încălcarea ei de către vehicule.

Linia discontinuă simplă, având segmentele mai lungi decât intervalele dintre ele, denumita linie de evertizare, se folosește pentru a semnala apropierea de începutul unei linii continue sau de un loc care prezintă un risc deosebit.

NOTA: Pe drumurile cu imbracaminte din beton de ciment marcajul longitudinal se executa astfel:

Linia simpla a benzii de marcaj se executa decalat fata de ax, mentinand o distanta de 0,05 m intre rostul axial si marginea marcajului, iar linia dubla se executa simetric fata de rostul longitudinal;

Caracteristicile liniilor utilizate la marcajele longitudinale sunt prezentate în figura 1.

- **linia discontinuă tip "A"** este folosită în afara localităților, pentru separarea sensurilor de circulație pe drumurile cu două benzi și circulație în ambele sensuri, precum și pentru separarea benzilor de circulație de același sens, pe drumurile cu cel puțin două benzi pe sens. Lungimea unui sector de drum marcat cu acest tip de linie trebuie să fie de cel puțin 20 m;
- **linia discontinuă tip "B"** este folosită în localități și pe sectoare de drum cu restricții de viteză, având aceeași destinație ca și linia "A". Lungimea unui sector de drum marcat cu acest tip de linie trebuie să fie de cel puțin 20 m;
- **linia discontinuă de avertizare tip "C"** marchează trecerea de la o linie discontinuă la una continuă. În localități se poate renunța la linia discontinuă de avertizare;
- **linia discontinuă tip "D"**, pentru a separa, pe autostrăzi, benzile de accelerare, decelerare de benzile curente de circulație. În această situație linia continuă, care în cazul benzilor de accelerare precede iar în celelalte cazuri este în continuarea liniei discontinue, are aceeași lățime cu aceasta. Lungimea unui sector de drum marcat cu acest tip de linie trebuie să fie de cel puțin 20 m;
- **linia continuă simplă tip "E"**, pentru separarea sensurilor de circulație și în zone periculoase;
- **linia continuă dublă tip "F"**, de regulă, pentru separarea sensurilor de circulație cu minimum două benzi pe fiecare sens precum și la drumuri cu o bandă pe sens, în situații speciale (puncte negre etc.);
- **linia dublă tip "G" formată dintr-o linie continuă și una discontinuă**, pentru a permite depășirea ei numai de către vehiculele care circulă pe unul din sensuri;
- **linia discontinuă dublă tip "H"**, pentru delimitarea benzilor reversibile;
- **linia discontinuă simplă tip "I"**, pentru marcaje de ghidare în intersecții.

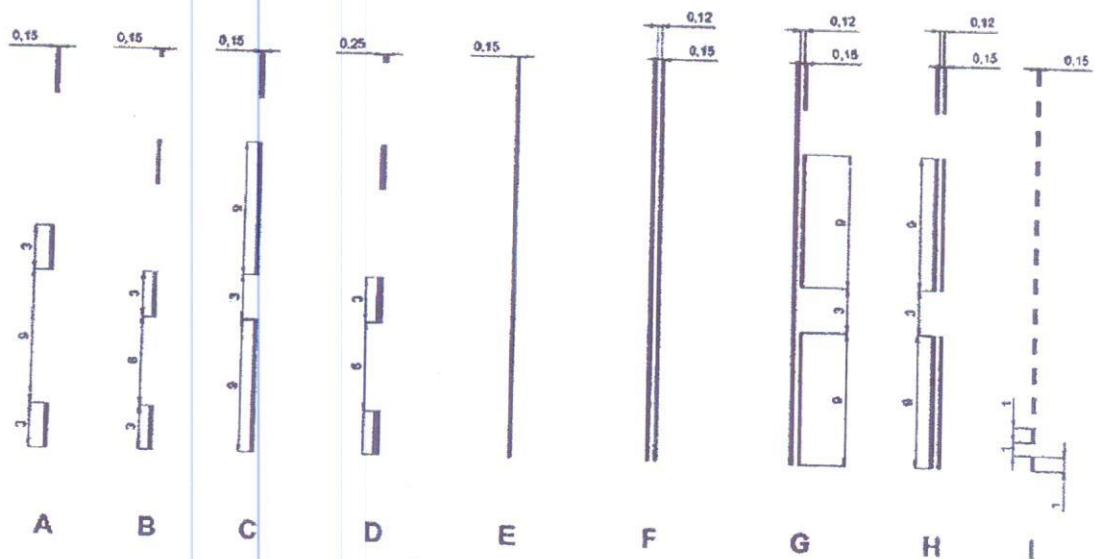


Figura 1

Marcajele longitudinale de separare a sensurilor de circulație se execută de regulă, cu linie discontinuă simplă, pe drumuri cu două benzi de circulație, având sens dublu de circulație și cu lățimea părții carosabile de minim 5,50m.

În curbe amenajate prin supralărgire, marcajul de separare a sensurilor de circulație se execută după cum urmează:

- pentru o supralărgire de maxim 1,0 m se păstrează banda exterioară cu lățimea din cale curentă
- pentru o supralărgire care depășește 1,00 m se acordă benzii exterioare 40 %, iar celei interioare 60% din supralărgirea totală.

Pe sectoarele de drum cu vizibilitate redusă, marcajele axiale se execută cu linii continue tip „E” și cu linii duble tip „G” formate dintr-o linie continuă dublată de una discontinuă, atunci când nu este asigurată distanța minimă de vizibilitate d_{min} din tabel 1, în care:

- viteza de apropiere este viteza care nu este depășită de 85 % din vehicule la apropierea de sectorul fără vizibilitate, sau viteza de bază dacă aceasta este mai mare;
- d_{min} este distanța de la care un obiect având înălțimea de 1,00 m trebuie să fie văzut de un conducător de vehicul al cărui ochi este situat la 1,00 m deasupra nivelului părții carosabile.

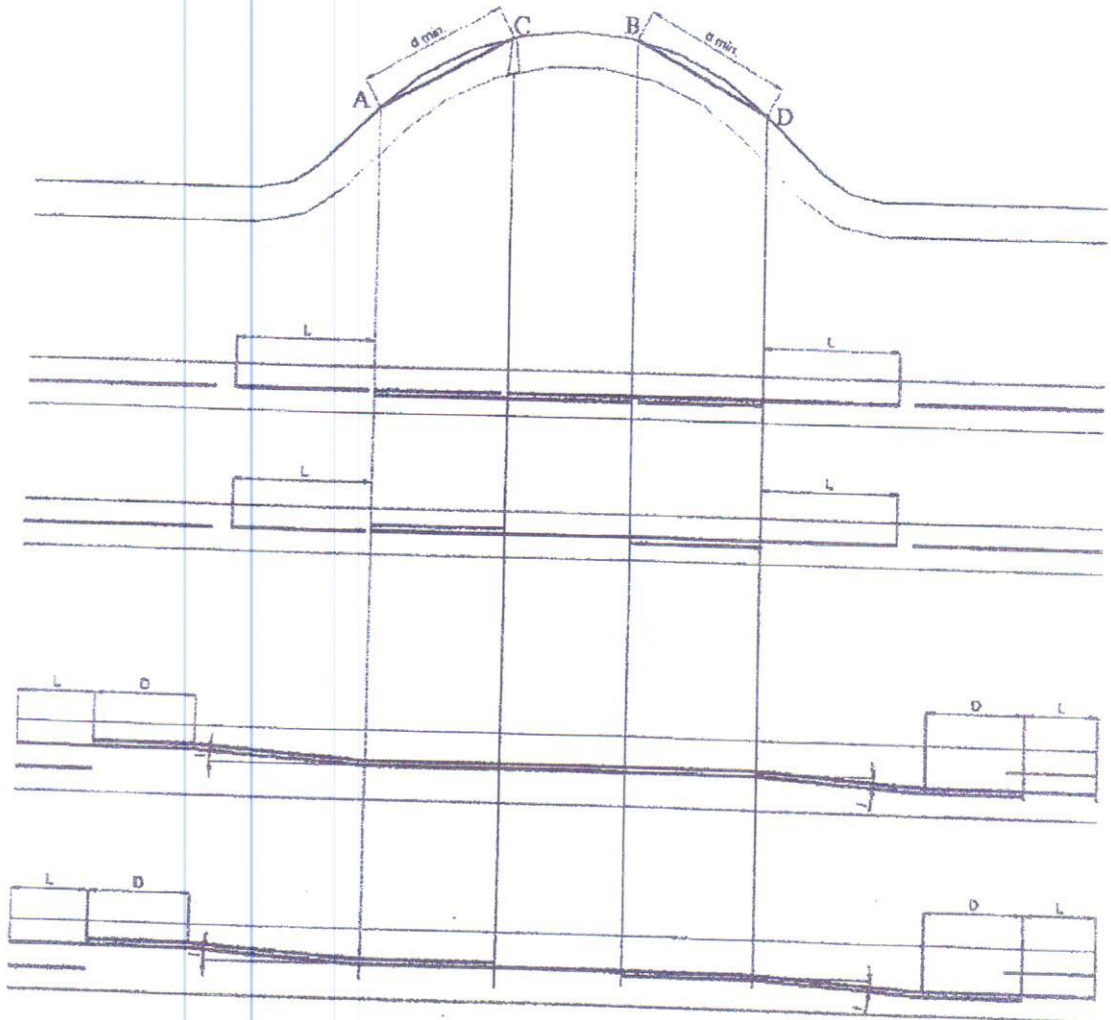
Tabelul 1

Viteza de apropiere – km/h	100	80	60	50	40	30
d_{min} - m	280	220	155	125	90	60

3.1.11 Pe drumurile cu circulația în ambele sensuri marcajul de separare a sensurilor în zona vârfurilor de pantă se execută, după caz, conform soluțiilor prezentate în figurile 3, 4, 5 și 6. Semnificația notațiilor din figuri este următoarea:

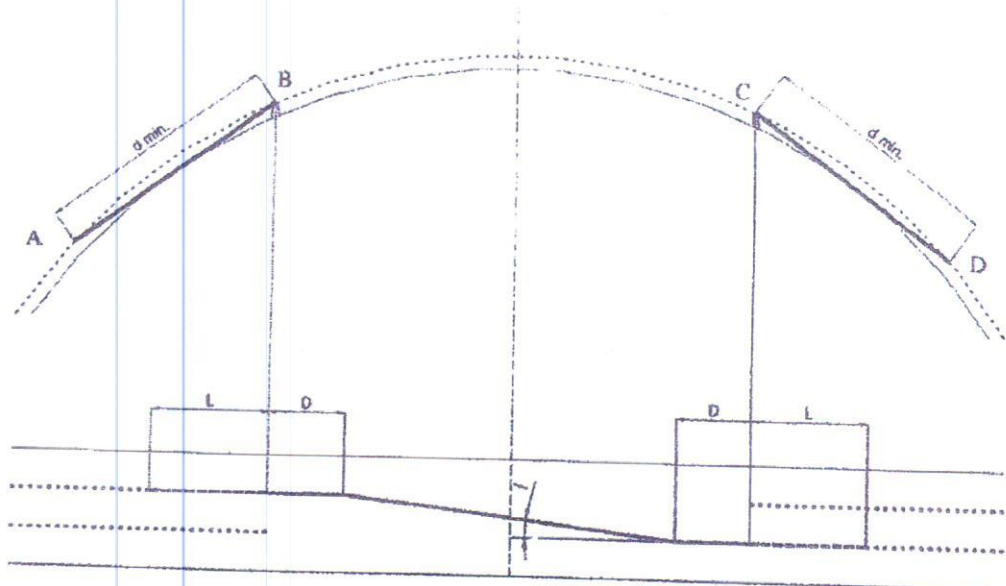
- A pentru sensul de circulație de la stânga la dreapta și D pentru celălalt sens, sunt punctele de la care distanța de vizibilitate devine mai mică decât d_{min} ;

- B pentru primul sens și C pentru al doilea sunt punctele unde distanța de vizibilitate devine mai mare decât d_{min} .
 În cazul drumurilor cu cel puțin două benzi de circulație pe sens, marcajul axial se execută ca și în cale curentă (cu linie continuă simplă sau dublă).



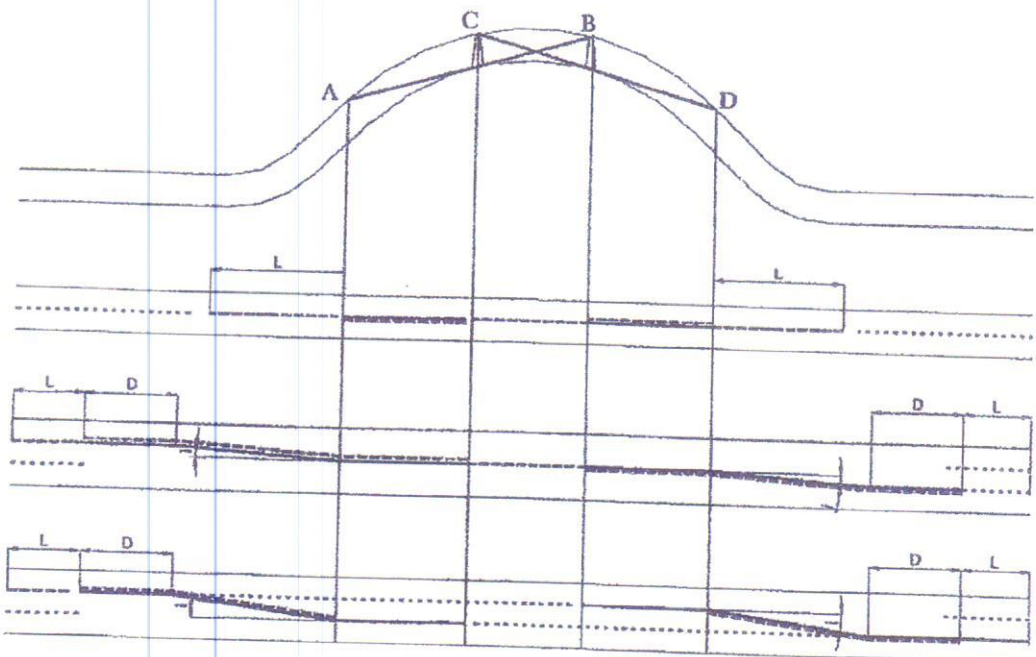
Viteza de apropiere, V (km/h)	Lungimea L a liniei de avertizare (m)	Inclinare i	Distanța D parcursă în 1 s (m)
> 50	≥ 100	≤ 1:50	> 14,00
≤ 50	≥ 50	≤ 1:20	≤ 14,00

Figura 3



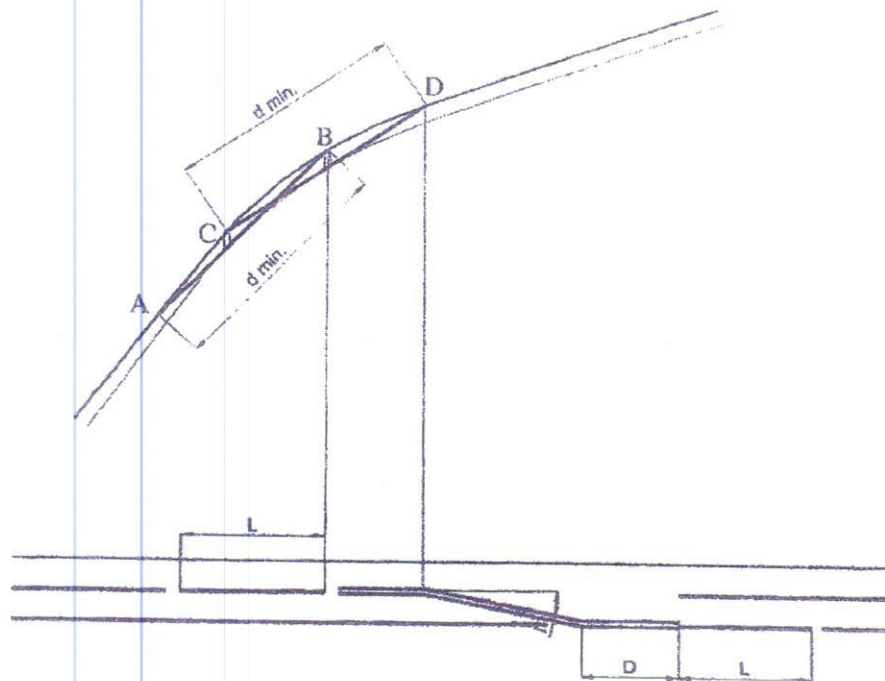
Viteza de apropiere, V (km/h)	Lungimea L a liniei de avertizare (m)	Inclinare i	Distanța D parcursă în 1 s (m)
> 50	≥ 100	$\leq 1:50$	> 14,00
≤ 50	≥ 50	$\leq 1:20$	$\leq 14,00$

Figura 4



Viteza de apropiere, V (km/h)	Lungimea L a liniei de avertizare (m)	Inclinare i	Distanța D parcursă în 1 s (m)
> 50	≥ 100	$\leq 1:50$	> 14,00
≤ 50	≥ 50	$\leq 1:20$	$\leq 14,00$

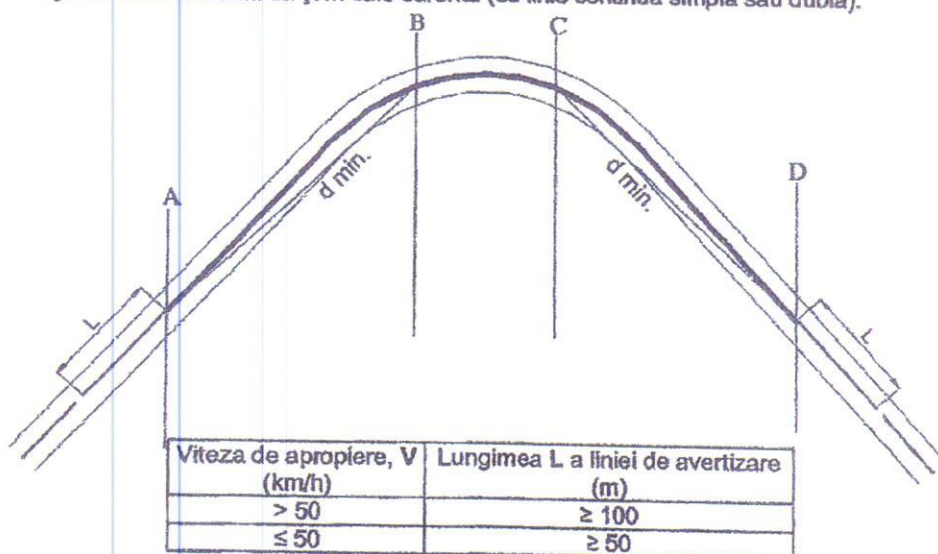
Figura 5



Viteza de apropiere, V (km/h)	Lungimea L a liniei de avertizare (m)	Inclinare i	Distanța D parcursă în 1 s (m)
> 50	≥ 100	≤ 1:50	> 14,00
≤ 50	≥ 50	≤ 1:20	≤ 14,00

Figura 6

3.1.12 Marcajele în curbele cu vizibilitate redusă se execută conform figurilor 8, 9, 10, 11 sau 12, după caz. Semnificația punctelor A, B, C și D este cea menționată anterior la 3.1.11. În situația în care există două curbe succesive cu vizibilitate redusă, iar distanța între sfârșitul liniei duble tip "G" a primei curbe și începutul liniei duble tip "G" a curbei următoare este sub 50 m, liniile tip "G" ale fiecăreia din curbe se prelungesc până la mijlocul distanței dintre ele. În cazul drumurilor cu cel puțin două benzi de circulație pe sens, marcajul axial se execută ca și în cale curentă (cu linie continuă simplă sau dublă).



Viteza de apropiere, V (km/h)	Lungimea L a liniei de avertizare (m)
> 50	≥ 100
≤ 50	≥ 50

Figura 7

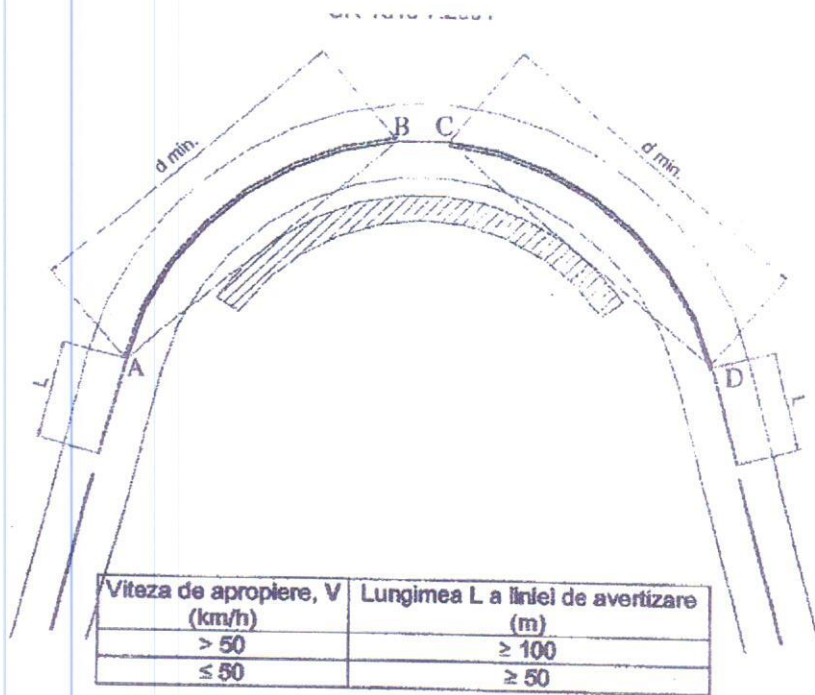
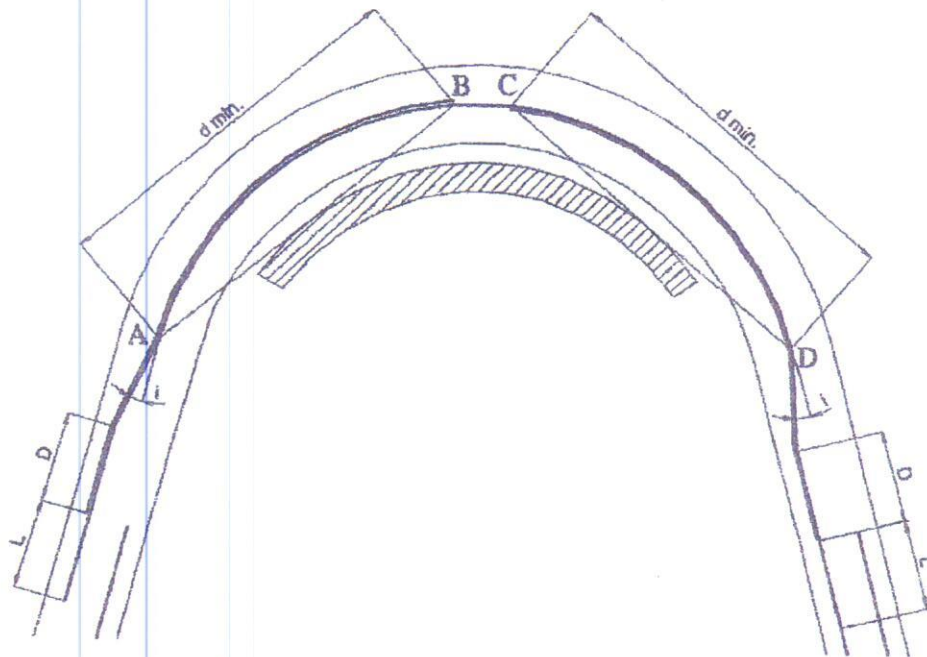
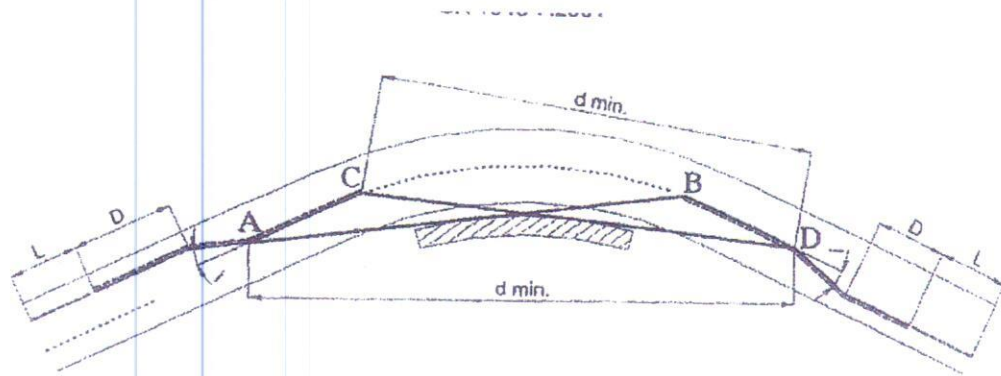


Figura 8



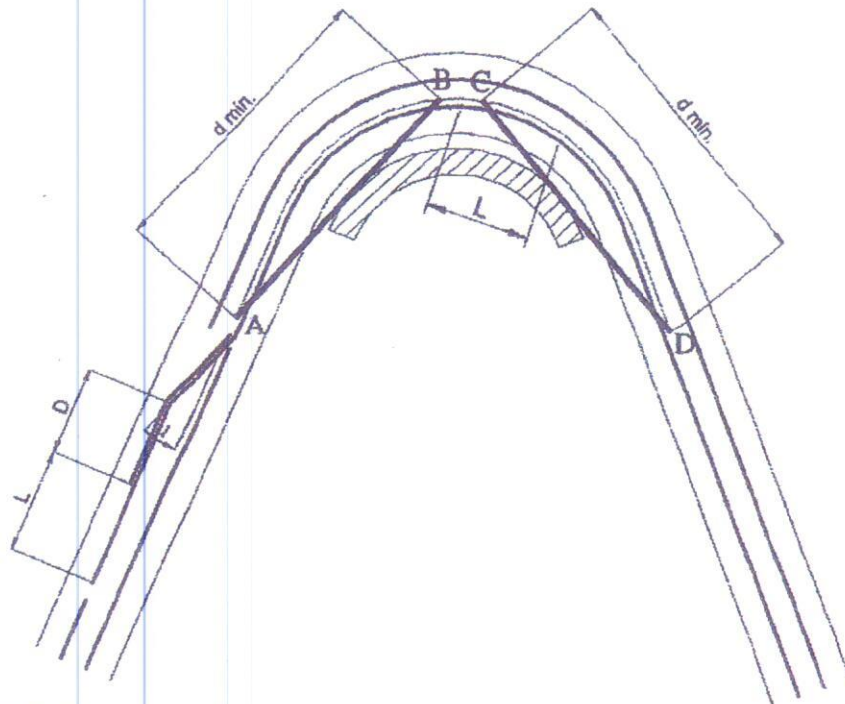
Viteza de apropiere, V (km/h)	Lungimea L a liniei de avertizare (m)	Înclinare i	Distanța D parcursă în 1 s (m)
> 50	≥ 100	≤ 1:50	> 14,00
≤ 50	≥ 50	≤ 1:20	≤ 14,00

Figura 9



Viteza de apropiere, V (km/h)	Lungimea L a liniei de avertizare (m)	Înclinare i	Distanța D parcursă în 1 s (m)
> 50	≥ 100	≤ 1:50	> 14,00
≤ 50	≥ 50	≤ 1:20	≤ 14,00

Figura 10

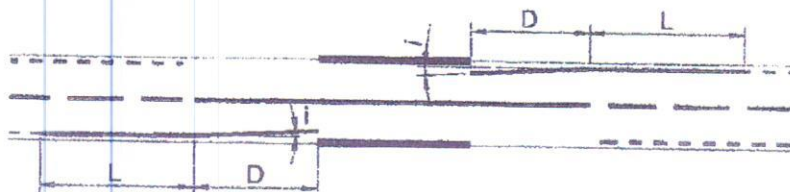


Viteza de apropiere, V (km/h)	Lungimea L a liniei de avertizare (m)	Înclinare i	Distanța D parcursă în 1 s (m)
> 50	≥ 100	≤ 1:50	> 14,00
≤ 50	≥ 50	≤ 1:20	≤ 14,00

NOTĂ - Marcajul se execută identic și în cazul în care punctul C este situat la stânga punctului B.

Figura 11

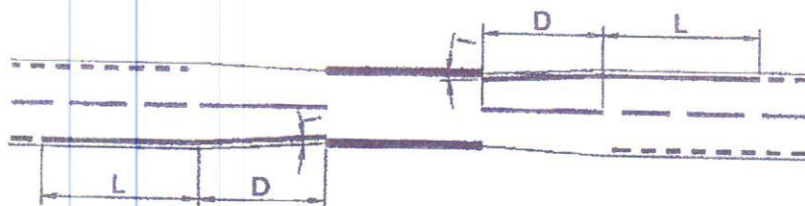
Pe podurile a căror parte carosabilă depășește cu câte 0,40 m de o parte și de cealaltă lățimea în cale curentă, marcajul se execută ca și în cale curentă, cu excepția marcajului de separare a sensurilor care se execută cu linie continuă simplă sau dublă, după caz. Pe podețele având aceeași lățime cu a podurilor susmenționate, marcajul se face ca și în cale curentă. Pe podurile și podețele care nu au asigurate spațiile laterale de siguranță, modul de execuție al marcajului este ilustrat în figura 14.



Viteza de apropiere, V (km/h)	Lungimea L a liniei de avertizare (m)	Înclinare i	Distanța D parcursă în 1 s (m)
> 50	≥ 100	≤ 1:50	> 14,00
≤ 50	≥ 50	≤ 1:20	≤ 14,00

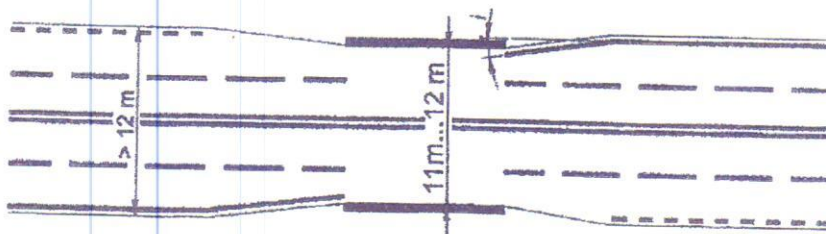
Figura 14

3.1.15 Pe podurile și podețele care au lățimi ale părții carosabile sub 6,0 m, se întrerupe marcajul axial, așa cum este ilustrat în figura 15, iar pentru lățimi ale părții carosabile mai mici de 12,00 m, așa cum este ilustrat în figura 16.



Viteza de apropiere, V (km/h)	Lungimea L a liniei de avertizare (m)	Înclinare i	Distanța D parcursă în 1 s (m)
> 50	≥ 100	≤ 1:50	> 14,00
≤ 50	≥ 50	≤ 1:20	≤ 14,00

Figura 15



Viteza de apropiere, V (km/h)	Lungimea L a liniei de avertizare (m)	Înclinare i	Distanța D parcursă în 1 s (m)
> 50	≥ 100	≤ 1:50	> 14,00
≤ 50	≥ 50	≤ 1:20	≤ 14,00

Figura 16

Marcaje transversale

Marcajele transversale cuprind:

- marcaje de oprire;
- marcaje de cedare a trecerii;
- de traversare pentru pietoni;
- de traversare pentru biciclete;
- de reducere a vitezei.

- Criteriul de alegere a tipului de marcaj, de oprire sau de cedare a trecerii îl constituie vizibilitatea în intersecție care trebuie asigurată în secțiunea de amplasare a marcajului transversal. Pentru marcajul de oprire, vizibilitatea se consideră satisfăcătoare dacă distanțele de vizibilitate măsurate conform figurii 25, depășesc valorile minime înscrise în tabelul 2.

Locul	Distanța de vizibilitate, m	
	spre stânga	spre dreapta
În localități	50	80
În afara localităților	80	120

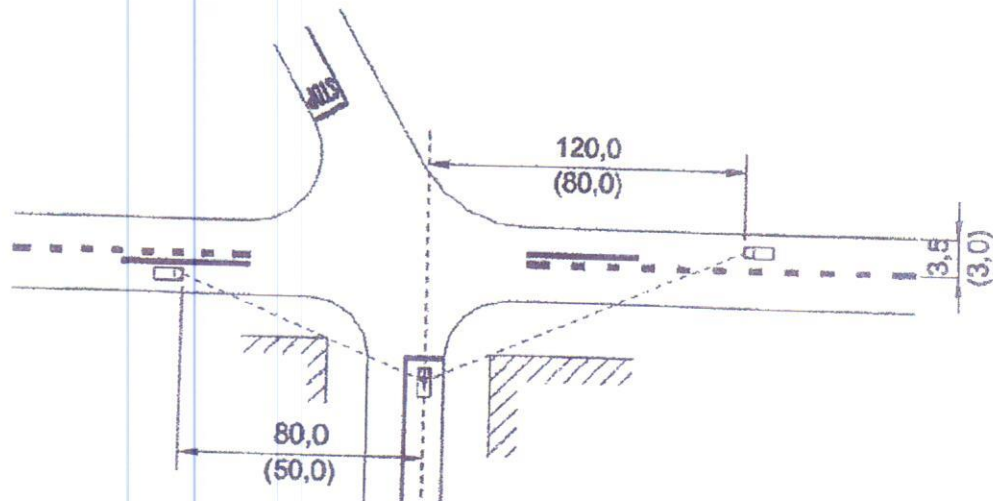


Figura 25

Marcajele transversale de oprire se execută printr-o linie continuă având lățimea de 0,40 m conform figurii 26.

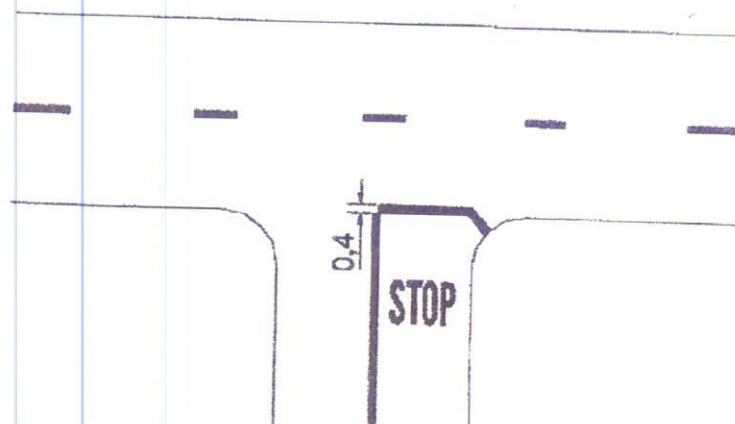


Figura 26

Marcajul de cedare a trecerii se execută cu o linie discontinuă având dimensiunile conform figurii 27, care poate fi precedată de un triunghi având dimensiunile conform figurii 28.

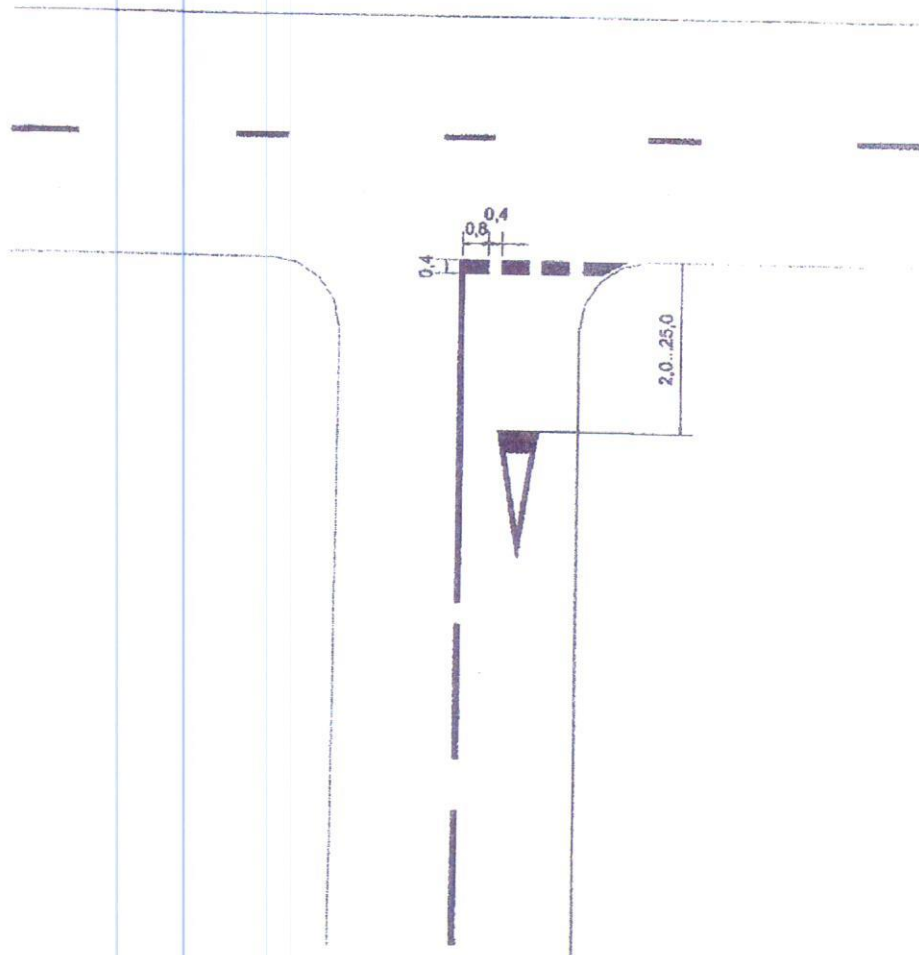
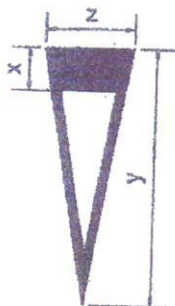


Figura 27



Viteza de apropiere V , km/h	x , m	y , m	z , m
> 50	1,00	6,00	2,00
≤ 50	0,50	2,00	1,00

Figura 28

Marcajele de traversare pentru pietoni se execută prin linii paralele cu axa căii, având dimensiunile conform figurii 29. Lungimea (L) a acestor linii depinde de viteza de apropiere, astfel:

- pentru $V < 50$ km/h, $L = \text{min. } 3,00$ m;
- pentru $V > 50$ km/h, $L = \text{min. } 4,00$ m;

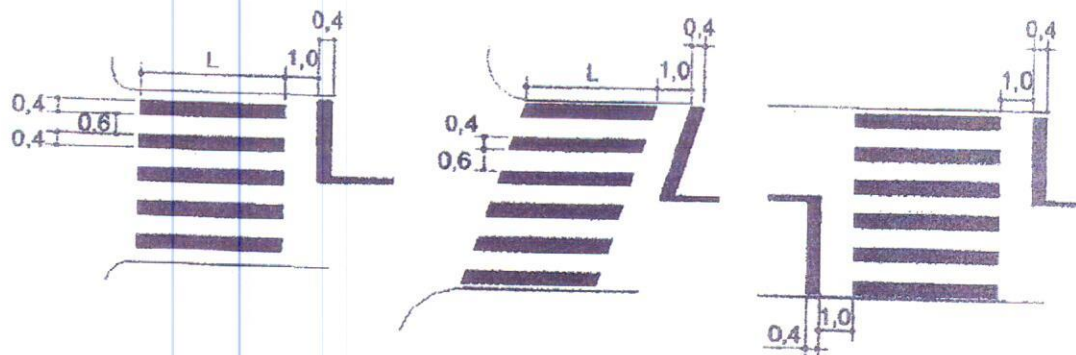


Figura 29

Marcajele de traversare pentru biciclete se execută prin două linii discontinue având dimensiunile conform figurii 30.

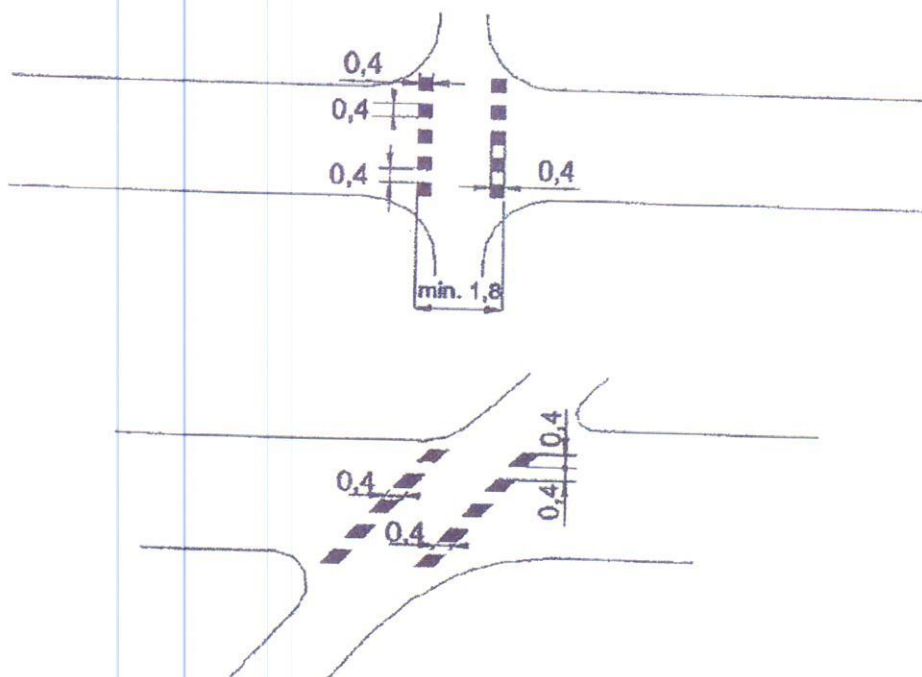


Figura 30

Curbele deosebit de periculoase situate după aliniamente lungi, ar putea surprinde conducătorii de vehicule care la apropierea de curbă au avut posibilitatea de a dezvolta viteze sporite. Asemenea curbe pot fi precedate de marcaje de reducere a vitezei, constituite din linii transversale cu lățimea de 0,40 m situate la intervale din ce în ce mai mici pe măsura apropierii de curbă, conform detaliilor din figura 31.

I.3. EXECUTIA MARCAJELOR

Executia premarcajului

Înainte de execuția marcajului propriu-zis se execută trasarea poziției marcajelor prin operația de premarcare. Premarcarea se face prin trasarea unor puncte de reper, pe suprafața părții carosabile, care au rolul de a ghida executantul la realizarea corectă a marcajelor. Premarcarea se execută cu aparate topografice sau manual, marcându-se pe teren cu vopsea punctele de reper determinate. Corectitudinea realizării premarcajului de către executant trebuie verificată de reprezentantul beneficiarului, înainte de aplicarea marcajului definitiv.

Premarcajul nu se tarifeaza, ci va fi inclus in pretul marcajului.

Executia marcajului rutier se face cu respectarea prescriptiilor prezentului Caiet de Sarcini Tehnice, in ceea ce priveste:

- calitatea produselor de marcare rutiera utilizate;
- tipul imbracamintii rutiere, rugozitatea suprafetei, conditii de mediu locale;
- executia premarcajului;
- pregatirea suprafetei pe care se aplica marcajul;
- dozajul de vopsea;
- dozaj microbile de sticla/amestecuri de microbile de stical si granule antiderapante;
- metodologia de control a calitatii;
- procedurile specifice sistemului integrat de management al calitatii, mediului, sigurantei si securitatii ocupationale (norme de protectia muncii, prevenirea si stingerea incendiilor din Instructiunile proprii de Securitate si Sanatate in munca specific executiei marcajelor rutiere);
- instituirea restrictiilor de circulatie in conformitate cu "Normele metodologice privind conditiile de inchidere a circulatiei si de instituire a restrictiilor de circulatie, in vederea executarii de lucrari in zona drumului public si/sau pentru protejarea drumului, aprobate prin ordinal comun MI_MT nr.1112/411 (publicat in Monitorul Oficial nr.397/24.08.2000)

Marcajul rutier se aplica numai:

- pe suprafete curate si perfect uscate si la cca.15 zile dupa asternerea imbracamintii rutiere noi;
- in cazul unei suprafete pe care exista marcaje mai vechi existente, trebuie verificate in ceea ce priveste soliditatea si compatibilitatea cu materialul ce urmeaza a fi aplicat, se recomanda efectuarea testelor de aderenta si de aplicare, in caz contrar, se va face un tratament de suprafata adecvat (frezare sau aplicarea unui strat de amorsa). *Acceptul compatibilitatii va fi asumat de catre executant cu acordul beneficiarului.*
- microbilele de sticla, amestecuri de microbile de sticla si granule antiderapante, se aplica indiferent de tipul produsului de marcare rutiera si/sau tipul de marcaj rutier (temporar sau permanent) numai cu instalatii/echipamente sub-presiune pe pelicula uda.
- pe sectoarele de drum unde suprafata nu este corespunzatoare (depuneri de pamant, pietris, nisip, praf), acestea se curata prin suflare cu aer comprimat , periere cu mijloace mecanizate si dupa caz prin spalare cu jet de apa sub presiune.

Demarcarea (stergerea marcajului existent)

Inlaturarea unui marcaj (permanent sau temporar) se realizeaza prin:

- Frezare la rece** - utilajele trebuie sa fie echipate cu tamburi de frezare fina si microfina.

-Frezare cu jet de apa la presiune inalta- se utilizeaza presiuni de lucru de 800-2600 bari.

-Frezare cu jet de bile.

Indepartarea prin frezare a unor suprafete marcate se tarifeaza separat, in urmatoarele situatii:

a) Cand modificari ale "Proiectelor de reglementare a circulatiei prin indicatoare si marcaje rutiere", impun corecturi ale marcajului existent.

b) Cand modificarea elementelor geometrice ale unui sector de drum impune indepartarea marcajului existent si executarea noului marcaj pe alt amplasament.

c) La solicitarea beneficiarului lucrarilor, pentru indepartarea marcajelor temporare sau a marcajelor vechi sau exfoliate.

In cazurile prevazute mai sus, se accepta si/sau mascarea cu vopsea neagra de marcaj, in conditiile in care suprafetele marcate necorespunzator **sunt reduse si izolate (maxim 30 mp)**. In aceasta situatie cantitatea de vopsea neagra consumata nu se tarifeaza. Vopseaua de marcaj neagra trebuie sa acopere complet sub o forma geometrica (dreptunghi sau patrat) si permanent vechiul marcaj.

In cazul in care din vina executantului se impun corectii ale marcajului, indepartarea marcajului se suporta integral de catre executant.

Inlaturarea marcajului nu trebuie efectuata prin ardere deoarece aceasta metoda contribuie la degradarea structurii rutiere.

Urmele vechi de marcaj nu trebuie sa interfereze cu vizibilitatea si recognoscibilitatea noului marcaj.

Cerintele Autoritatii Contractante - Conditii de demarare a executiei marcajului rutier

Marcajul rutier poate demara in urmatoarele conditii:

– executantul a obtinut aprobarea administratorului drumului si acordul politiei rutiere pentru instituirea restrictiilor de circulatie pe drumul public, in vederea executarii lucrarilor;

– executantul este dotat obligatoriu cu semnalizare rutiera;

– executantul a obtinut ordin de incepere a lucrarilor din partea administratorului drumului;

– esalonul de lucru pentru marcaje longitudinale este constituit si are in componenta, de regula:

*un conducator tehnic (din partea executantului) pentru coordonarea activitatii de aplicare a marcajelor rutiere;

*autospeciala dotata cu perii sau instalatii de spalare specifice pentru curatirea suprafetei de lucru pe care se aplica marcajul rutier;

*masina de marcaj cu mecanic deservent si ajutor;

*remorca de transport masina de marcaj;

*muncitori pentru pozare - ridicare a conurilor de semnalizare si aprovizionarea masinii de marcaj cu produsele de marcare;

*masina de insoțire a esalonului dotata cu semnalizarea corespunzatoare;

*trusa dotata cu termometru, higrometru si pieptene;

*indicatoare rutiere (fig. U 40 – „Marcaje rutiere”, conform SR 1848-1);

*panouri mobile de avertizare luminoasa cu comanda electronica (fig.U41 – „Semnalizarea unui utilaj ce se deplaseaza lucrând” conform SR 1848-1), pentru presemnalizarea si semnalizarea lucrării.

Pentru buna desfasurare a activitatii de aplicare a marcajelor longitudinale, esalonul de lucru nu va avea mai puțin de cinci lucrători.

Semnalizarea rutieră temporară pe timpul execuției lucrărilor constă în:

- presemnalizarea și semnalizarea lucrărilor prin indicatoare rutiere și mijloace de avertizare luminoasă cu comandă electronică ;
- pozarea cu conuri pentru protecția vopselei ude;
- autovehicul de încheiere a eșalonului, care are rolul de a proteja vopseaua aplicată până la darea în circulație și de a recupera conurile;

Cantitati :

Dimensiunile marcajelor rutiere care fac obiectul prezentului Caiet de sarcini sunt:

1 kme marcaj rutier = o banda de marcaj rutier cu lungimea de 1 km si o latime de 15 cm;

Se intentioneaza executia a 150 kme marcaj longitudinal;

1 mp marcaj rutier = o suprafata de 1 mp (1 ml x 1 ml) de marcaj rutier aplicat pe suprafata carosabila;

Se intentioneaza executia a 560 mp marcaj transversal;

Marcajele se vor realiza pe drumurile judetene din administrare , in cantitate de 200 km fizici iar identificarea pe fiecare drum se va face dupa emiterea ordinului de incepere a lucrarilor de marcare.

Prezentarea ofertei:

*Se va oferta pretul unitar pentru **1 kme** de marcaj longitudinal cu urmatoarele caracteristici: lungimea benzii continue de marcaj este de 1000 m, latime 15 cm si grosimea de 600 microni;

Se intentioneaza executia a 150 kme marcaj longitudinal;

*Se va oferta pretul unitar pentru 1 mp de marcaj transversal cu urmatoarele caracteristici: suprafata 1 mp si grosimea de 600 microni;

Se intentioneaza executia a 560 mp marcaj transversal;

Valoarea ofertei depuse se va calcula astfel: PU marcaj longitudinal x cantitate marcaj longitudinal + PU marcaj transversal x cantitate marcaj transversal;

I.4. PRODUSE UTILIZATE PENTRU REALIZAREA MARCAJELOR RUTIERE

Pe durata indeplinirii contractului se vor utiliza produsele specificate in propunerea tehnica, orice inlocuire a acestora se va realiza doar cu acceptul autoritatii contractante si numai daca noile materiale au caracteristici cel putin similar celor initiale si au atestarea conformitatii cu specificatiile tehnice referentiale.

Producatorul sau reprezentantul autorizat al acestuia raspunde de atestarea conformitatii produsului cu cerintele unei specificatii tehnice conforme cu standardele romane si/sau cu standardele nationale ale statelor membre ale Uniunii Europene care adopta standarde europene armonizate din domeniul produselor pentru constructii, ale caror indicative de referinta au fost publicate in Jurnalul Oficial al Uniunii Europene.

Calitatea tuturor tipurilor de produse de marcare rutiera se apreciaza pe baza urmatoarelor documente:

- Declaratia de Performanta insotita de Certificatul de Constatare a Performantei/Agrementul tehnic insotit de Avizul tehnic valabil;
- Fisa Tehnica de Produs;
- Buletine de analiza si/sau rapoarte de incercare rezultate in urma testelor efectuate in laboratoare autorizate;
- Este obligatoriu prezentarea in original/copie legalizata/copie conform cu originalul a documentelor mai sus mentionate sau dupa caz traduse si legalizate in limba romana;

Vopseaua utilizata la executia marcajelor rutiere prevazuta in prezentul caiet de sarcini va fi:

- Vopsea pe bază de solvent organic cu uscare la aer de culoare albă, care formează pelicula prin uscare la aer. Vopseaua de marcaj se aplică pe partea carosabilă, urmată imediat de pulverizarea pe suprafața acesteia a microbilelor sau a bilelor mari de sticlă. Pulverizarea cu microbile sau cu bile mari se execută pe suprafața de vopsea proaspăt aplicată, pentru a asigura o buna fixare a acestora.

Calitatea vopselei și timpul de uscare a marcajelor se apreciază pe baza datelor furnizate de producător.

Atat pentru marcajele longitudinale ce se vor executa cat si pentru marcajele transversale grosimea peliculei umede va fi de minim 600 micrometri .

Vopseaua pe baza de solvent organic se aplica pe suprafete bituminoase noi sau vechi, iar pe suprafete din beton de ciment pentru imbunatatirea aderenței se va aplica un strat de amorsa.

Controlul vopselei si produselor utilizate pentru executia marcajelor rutiere

Coeficientii de retroreflexie pe timp uscat, umed si ploios, luminanta si aderența pentru marcajele rutiere vor fi cele prevazute in SR EN 1436/A1:2009. Valorile minime acceptate ale coeficientilor de retroreflexie pe timp uscat, umed si ploios, luminanta si aderența se stabilesc conform SR EN 1436/A1:2009.

Se accepta doar vopsele care au rapoarte de incercare emise de un laborator autorizat cu respectarea prevederilor SR EN 1436/A1:2009, respectiv SR EN 13197:2014.

În cazul obținerii de către laborator a unor rezultate necorespunzătoare, se acceptă o contraprobă, iar în cazul în care și cea de a doua verificare este necorespunzătoare, atunci se anunță urgent antreprenorul că se sistează lucrările, iar Beneficiarul va trimite pentru analiza la un alt laborator, vopseaua sau alte produse de marcare, în ambalaje originale.

Se accepta doar vopsele testate pentru minim 2 (doua) milioane de treceri, clasa de trafic P6;

Conditii tehnice pentru microbile, bile mari de sticla si granule antiderapante

Microbilele de sticlă sau bile mari sunt particule transparente, sferice destinate să asigure vizibilitatea nocturnă a marcajelor rutiere prin retroreflexia fasciculelor incidente ale farurilor unui vehicul spre conducătorul vehiculului.

Granulele antiderapante sunt destinate creșterii caracterului antiderapant al marcajului rutier.

Fiecare produs de marcare, utilizeaza un anumit tip de microbile sau bile mari de sticlă.

Tipul și dozajul de microbile sau bile mari de sticlă vor fi recomandate de fabricantul de produse utilizate pentru marcaje rutiere.

Ambalarea microbilelor sau a bilelor mari de sticlă, ca atare sau în amestec cu granule antiderapante se face în saci etanși.

Prescripțiile tehnice privind microbilele, bilele mari de sticlă și granulele antiderapante vor fi descrise și garantate calitativ de fabricant.

Microbilele ce vor intra in componenta vopselelor speciale pentru marcaje se vor aplica mecanizat si vor trebui sa indeplineasca concomitent urmatoarele conditii tehnice:

- indice de reflexie; minim 1,5
- grad de rotunjire: minim 80%

Controlul calitatii la executia lucrarilor de marcaj rutier

Calitatea executiei lucrarilor se realizeaza prin personal propriu al executantului, care are urmatoarele obligatii:

- sa puna la dispozitia organelor de control toate documentele necesare pentru verificarea respectarii prevederilor legale in vigoare;
- sa opreasca executia lucrarilor in cazul in care s-au produs abateri de la prevederile caietului de sarcini tehnice si sa permita reluarea lucrarilor numai dupa remedierea acestora;
- sesizarea beneficiarului asupra neconformitatilor si neconcordantelor constatate in timpul executiei, in vederea solutionarii;
- asigurarea nivelului de calitate corespunzator cerintelor printr-un sistem propriu de calitate conceput si realizat prin personal propriu;
- solutionarea neconformitatilor si a neconcordantelor aparute pe durata executiei lucrarilor cat si in perioada garantiei de executie, numai pe baza solutiilor stabilite cu acordul beneficiarului;
- executantul lucrarii garanteaza ca la data receptiei la terminarea lucrarilor sau la expirarea perioadei de garantie, lucrarea executata, corespunde cantitativ si calitativ reglementarilor tehnice in vigoare si nu este afectata de vicii care ar diminua sau chiar ar anula valoarea sau posibilitatea de utilizare, in conformitate cu angajamentele asumate;
- aducerea la indeplinire, la termenele stabilite a masurilor dispuse prin actele de control;
- remedierea pe propria cheltuiala, a lucrarilor executate ce nu corespund cerintelor specificate;
- asigurarea eficienta a sistemului de informare, comunicare si raportare intre beneficiar si executant;

Pentru asigurarea calitatii lucrarilor de marcaj rutier trebuie avute in vedere urmatoarele:

- verificarea si/sau identificarea produselor pentru marcare rutiere livrate pentru executia lucrarilor de marcaj rutier conform SR EN 13459:2011;
- determinarea dozajului de aplicare a produsului de marcare rutiera vopsea si a microbulelor de sticla, granulelor antiderapante si amestecul celor doua componente, specificat in fisa tehnica;
- determinarea dozajului de consum in timpul aplicarii produsului de marcare rutiera vopsea si a microbulelor de sticla, granulelor antiderapante si amestecul celor doua componente;
- in cazul nerespectarii dozajului de aplicare, specificat in fisa tehnica, se va dispune incetarea executiei lucrarilor de marcaj rutier pana la remedierea posibilelor cauze si refacerea marcajului executat;

În timpul executiei marcajului rutier se fac următoarele verificări:

- Marcajele rutiere se verifică din punct de vedere al formei, dimensiunilor, aspectului, rezistenței la uzură și uniformității distribuției microbulelor reflectorizante;
- Verificarea formei se face vizual. Banda de marcaj trebuie să aibă un contur clar delimitat, lățime constantă, să nu prezinte frânturi sau șerpuiți, iar microbulele sau bilele mari să fie uniform repartizate pe toată lungimea, respectiv lățimea acesteia.
- Lungimile și latimile se măsoară cu mijloace de măsurare care materializează unitatea de măsură, multipli sau submultipli acesteia (rigle, rulete, roata de măsurat, instrumente topografice);

- Grosimile se verifica in timpul executiei prin masurare a grosimii de acoperire lichid proaspat aplicat ("umed"), cu instrumente de masura specifice, piepteni, confectionati din aluminiu dur sau din otel inoxidabil pentru a rezista la uzura si a putea fi reutilizati, disponibili in mai multe forme si intervale de masura;
- Aspectul se realizeaza prin control vizual. Pelicula trebuie sa aiba un aspect uniform, omogen si fara defecte;
- Uniformitatea distributiei microbilelor de sticla se observa vizual ziua la lumina soarelui sau cu instrument optic, lupa cu putere de marire, cu gradatie si noaptea la lumina farurilor unui autovehicul;
- Măsurătorile se fac în prezența reprezentantului desemnat de beneficiar. Se consideră rezultate acceptabile acelea care sunt mai mari sau egale cu limitele prevăzute în SR EN 1436 +A1:2009.
- In cazul nerespectării prescripțiilor caietului de sarcini, de către executant, acesta este obligat să refacă marcajul pe cheltuiala proprie, în condițiile impuse de responsabilul desemnat să supravegheze și să îndrume în permanență execuția lucrărilor de marcaje rutiere;
- La sfarsitul operatiunilor de marcaj zilnic , se va intocmi de catre seful echipei de marcaj , un raport de lucru vizat de responsabilul din partea administratorului drumului , raport care constituie document pentru receptie .

I.5. RECEPTIA LUCRARILOR DE MARCAJ RUTIER

Recepția la terminarea lucrărilor și recepția la expirarea perioadei de garanție, se efectuează în conformitate cu prevederile prezentului Caiet de Sarcini Tehnice. In comisii vor fi cooptati si reprezentanti ai IJP-Serviciul Rutier.

Marcajul se recepționează la maximum 15 zile de la terminarea lucrărilor specifice.

Executantul trebuie să comunice beneficiarului data terminării lucrărilor, iar acesta demarează începerea recepției lucrărilor.

Comisia de receptie examineaza :

- respectarea prescripțiilor caietului de sarcini și a prevederilor SR 1848-7-2004
- respectarea proiectului de reglementare a circulației prin indicatoare și marcaje rutiere (filmului marcajului) ;
- geometria benzii de marcaj (lungimea / lățimea)
- rapoartele zilnice întocmite la aplicarea marcajului rutier;
- rezistența la uzură, calitatea vizuală a luminanței și a retroreflexiei ;
- geometria benzii de marcaj (lungime și lățime), banda de marcaj să aiba un contur clar delimitat având microbile sau bile mari repartizate uniform pe lungimea și lățimea benzii de vopsea;

Receptia se efectueaza prin determinări vizuale, iar dacă acestea conduc la opinii divergente în cadrul comisiei, în ceea ce privește rezultatele obținute pentru rezistența la uzură, retroreflexie, luminanță și aderență, atunci se fac, prin grija executantului și în prezența beneficiarului, măsurători cu aparate specifice.

În situația în care comisia de recepție constată deficiențe de calitate ale marcajului rutier, în ceea ce privește aspectul marcajului, al dozajului de vopsea, microbile sau bile mari de sticlă, a retroreflexiei, luminanței, aderenței, la uzură, comisia poate hotărî remedierea marcajului pe cheltuiala executantului.

La terminarea examinării, comisia va consemna observațiile și concluziile în procesul verbal de recepție, cu constatările făcute, propunând admiterea cu sau fără obiecții a recepției, amânarea sau respingerea ei.

Daca se constată deficiențe de calitate la marcajul rutier, în ceea ce privește geometria și aspectul general, dozajul de vopsea și microbule comisia poate hotărî refacerea marcajului pe cheltuiala executantului și propune termene de remediere.

În cazul în care admiterea recepției se face cu obiecții, în procesul - verbal de recepție se vor indica în mod expres acele lipsuri care trebuie remediate. Termenele de remediere se vor conveni cu executantul.

Recepția finală la expirarea perioadei de garanție se execută în apropierea expirării termenului de garanție, cu maximum 15 zile înainte de expirarea perioadei de garanție, dar nu mai târziu de 15 zile după expirarea perioadei de garanție. Se admit abateri de la aceste termene în situații speciale (condiții meteo nefavorabile).

În cazul în care comisia de recepție finală recomandă admiterea cu obiecții, amânarea sau respingerea recepției, ea va trebui să propună măsuri pentru înlăturarea neregulilor semnalate.

În această situație administratorul drumului va reține din garanția de bună execuție contravaloarea lucrărilor necorespunzătoare până la remedierea deficiențelor constatate. Remedierea se face în termenul specificat de comisia de recepție.

I.6. DISPOZIȚII FINALE

Ofertantul trebuie să prezinte fișe tehnice ale materialelor importante (vopsea, diluant, microbule) ce urmează să fie utilizate, Avize, Acorduri tehnice emise de organisme competente din România sau documente similare emise în țări ale Uniunii Europene, acordul producătorului pentru toate tipurile de material solicitate în caietul de sarcini, în limba română și rapoarte de încercări efectuate de un laborator autorizat pentru o lucrare de execuție marcaje rutiere, declarate ca experiență similară.

REFERINTE NORMATIVE

I. ACTE NORMATIVE

Ordinul MT/MI nr. 411/1112/2000 - publicat în MO 397/24.08.2000 - Norme metodologice privind condițiile de închidere a circulației și de instruire a restricțiilor de circulație în vederea executării de lucrări în zona drumului public și/sau pentru protejarea drumului.
NGPM/1996 - Norme generale de protecția muncii.

Ordin MI nr. 775/1998 - Norme de prevenire și stingere a incendiilor și dotarea cu mijloace tehnice de stingere.

Ordin AND nr. 116/1999 - Instrucțiuni proprii de securitatea muncii pentru lucrări de întreținere, reparare și exploatare a drumurilor și podurilor.

II. STANDARDE

SR 1848/7: 2015 - Marcaje rutiere

SR EN 1423 - Produse pentru marcarea rutieră. Produse de pulverizare. Microbule din sticlă, granule antiderapante și amestecul celor două componente.

Anexa nr. 1 la Caietul de Sarcini
FISE TEHNICE - CARACTERIZARE PRODUSE DE MARCARE - STRAT GROS (produs prefabricat)
 (SR-EN-1436/A1:2009)

Nr. crt.	Caracteristici tehnice	Document de referinta	Parametrii tehnici
0	1	2	3
1	Denumire vopsea/ produs	conform fabricant	
2	Caracterizare vopsea		
2.1	Aspect fizic si culoare	conform fabricant	
2.2	Tip liant	acrilic	
2.3	Densitate (Kg/l)	conform fabricant	
2.4	Vâscozitate (secunde sau UK)	conform fabricant	
2.5	Conținut substanțe nevolatile (care se aplica pe drum)	min 75%	
2.6	Conținut cenușie la 950° C	(% greutate)	
2.7	Temperatura de inflamare (° C)	conform fabricant	
2.8	Diluant (tip)	conform fabricant	
2.9	Timpi depozitare in ambalaj	conform fabricant	
3	Caracterizare peliculogena		
3.1	Aviz tehnic/agrement tehnic/fisa tehnica pentru certificarea performantelor marcajelor rutiere, conform SR-EN-1436/A1:2009 pentru grosime pelicula de: 3000μ;	pentru minim 4 milioane de treceri	
3.2	Timpi de uscare pentru grosimile mentionate	Conf fisa (minute)	
3.3	Dozaj produs pentru grosimile mentionate	Conf fisa (g/m ²)	
3.4	Dozaj microbilitate pentru grosimile mentionate	Conf fisa (g/m ²)	
3.5	Retrorflexia	Conf fisa (mcd/m ² lx)	
3.6	Luminanta	Conf fisa (β)	
3.7	Rezistenta la uzura	Conf fisa (%)	
3.8	Aderenta	Conf fisa (SRT)	
4	Identificarea calitatii produselor de marcare si pulverizare		
4.1	Vopsea	agrement tehnic	
4.2	Microbilitate, bile mari si produse antiderapante corespunzător SR-EN-1423/A1:2004	conform fabricant	
5	Condiții de aplicare		
5.1	Condiții atmosferice		
	- temperatura aer		
	- temperatura suprafața drumului	conform fabricant	
	- HR %	conform fabricant	

INDICATOARE RUTIERE

II.1. DATE GENERALE

Prezentul caiet de sarcini stabileste conditiile tehnice care trebuie respectate in timpul executiei lucrarilor de semnalizare rutiera și siguranta circulatiei rutiere pe rețeaua de drumuri județene.

Prevederile cuprinse in prezentul caiet de sarcini au caracter obligatoriu pentru societățile care execută lucrari de siguranta circulatiei putand fi imbunatatite prin metode si procedee tehnice noi verificate si acceptate de proiectant cu acordul beneficiarului, avand aceeasi finalitate in asigurarea conditiilor tehnice de calitate si eficientă economica .

Respectarea prevederilor din prezentul caiet de sarcini nu exclude obligatia executantului de a cunoaste si a respecta prevederile din prescriptiile tehnice in vigoare cu privire la punerea in opera a materialelor verificate calitativ si insotite de documente de conformitate sau certificate de calitate, de a respecta instructiunile privind receptia calitativa a lucrarilor conform prevederilor din Legea nr.10/1995 si de a respecta normele de tehnica securitatii muncii la lucrarile de intretinere si reparatii specifice lucrarilor de executat.

Raspunderea pentru asigurarea permanenta a conditiilor de circulatie pe rețeaua drumurilor județene privind intretinerea si completarea semnalizarii rutiere revine administratorului de drept al rețelei de drumuri județene.

Incredintarea executiei lucrarilor de imbunatatire a conditiilor de circulatie se va face prin grija administratorului rețelei de drumuri județene care va incheia contract cu unitati de profil, abilitate pentru astfel de activitati, conform prevederilor – OUG nr.34/2006 privind atribuirea contractelor de achizitie publica, a contractelor de concesiune de servicii, aprobata prin Legea nr.337/2006, cu modificarile si completarile ulterioare.

II.2. EXECUTIA LUCRARILOR DE INSTALARE A INDICATOARELOR

Instalarea si intretinerea indicatoarelor pentru circulatia rutiera intra in sarcina organelor de administrare a rețelei de drumuri care intocmesc contracte de executie a lucrarilor cu unitati executante de profil.

Reglementarea modului si locului de instalare a indicatoarelor rutiere se face conform STAS 1848 /1 - 2008 care stabileste forma, dimensiunile, conditiile de instalare, criteriile de clasificare, componenta semnelor aditionale la indicatoare.

Indicatoarele se vor amplasa pe partea dreapta a drumului in sensul de mers, astfel incat sa se asigure o buna vizibilitate a acestora. Locul pentru instalarea indicatoarelor se alege astfel, ca acestea sa fie vizibile de la distanta de cel puțin 50 m. Modul de amplasare a indicatoarelor va fi stabilit pentru fiecare caz in parte referitor la situatia de pe teren si pentru fiecare tip de indicator separate.

In unele puncte periculoase, pentru a spori vizibilitatea si a evidentia semnificatia unor indicatoare de avertizare si de restrictie, acestea se pot figura grupat pe un panou cu folie retroreflectorizanta cu retroreflectie ridicata, de culoare fluorescenta de tipul stabilit de administratia drumului pe care se instaleaza. Aceste indicatoare pot fi insotite dupa caz de dispozitive luminoase.

Indicatoarele metalice din afara localitatilor se vor instala si monta pe stalpi metalici, de regula pe cate un stalp pentru fiecare indicator, exceptie facand urmatoarele categorii de indicatoare care se monteaza pe doi stalpi;

- indicatoare de presemnalizare pentru orientare la intersectii de drumuri;

- indicatoare de presemnalizare pentru orientare la intersecții cu sens giratoriu obligatoriu;
- indicatoare de presemnalizare pentru orientare la intersecții importante de drumuri;
- indicatorul dublu de orientare la intersecții de drumuri;
- indicatoarele de localitate de 1,20 x 0,80 m;
- indicatorul limita de județ;
- indicatorul de confirmare a direcției spre localitățile importante.

Pe sectoarele de drum în traversarea localităților unde traseul este comun pentru mai multe drumuri, pe același stalp se montează câte un indicator cu specificarea numărului fiecărui drum, astfel ca înălțimea de la suprafața trotuarului până la partea inferioară a primului indicator (sau a primului rând de indicatoare) să fie de minim 1,80 m.

În interiorul localităților, pe același stalp pot fi montate mai multe indicatoare simple de orientare. În localități stalpii se vor amplasa pe trotuare și în cazul în care situația o impune, pe spații verzi sau refugii.

Distanța de amplasare a indicatoarelor în profilul transversal al drumului de la marginea platformei sau bordurii trotuarului până la marginea indicatorului va fi de cel puțin 0,50 m și cel mult 2,00 m. Amplasarea stalpilor se va face în afara marginii exterioare a santurilor și rigolelor.

Montarea pe ramblee înalte a indicatoarelor de circulație care necesită doi stalpi se va face începând de la marginea exterioară a acostamentului, completându-se în acest scop rambleul cu o platformă corespunzătoare, stalpii se vor monta la marginea exterioară stabilindu-se în mod corespunzător lungimea lor.

Înălțimea până la marginea inferioară a indicatorului de circulație se va stabili astfel:

- în afara orașelor la 1,30-1,80 m față de cota căii în axa drumului, cu excepția panourilor suplimentare, la trecerile de nivel cu calea ferată, pentru care înălțimea va fi de 0,50 m;
- în orașe la 1,80 – 2,0 m față de cota trotuarului;
- înălțimea de 0,6 – 1,2m la indicatoarele instalate pe spații verzi, insule de dirijare și refugii.

Reglementarea modului de instalare pe stalpi a indicatoarelor pentru circulația rutieră se face prin STAS 1848/2-2008.

Amplasarea indicatoarelor pe drumuri trebuie să excludă posibilitatea degradării lor de către mijloacele de transport, avându-se grijă ca așezarea indicatoarelor să nu stănjenească circulația, iar în cazul suspendării indicatoarelor deasupra drumului să se asigure o înălțime liberă de trecere de minim 5,50m.

Condițiile de instalare a indicatoarelor, reglementate prin STAS 1848 /1-2008, pentru diverse tipuri de indicatoare prevăd:

A- INDICATOARE DE AVERTIZARE

Fig.A1-2 – curba la stanga (dreapta) se instalează la 90-200 m de începutul curbelor amenajate având raza de până la 125 m.

Fig.A3-4 – curba dubla (prima la dreapta, sau stanga) se instalează la 90 – 200 m de începutul primei curbe, distanța între curbe fiind sub 250m la curbe succesive.

Fig.A5 – curbe deosebit de periculoase, se instalează în curbe cu raze sub 100 m având unghiul între aliniamente mai mic de 120°, se instalează în exteriorul curbelor perpendicular pe prelungirea axei benzii de circulație de pe partea dreapta a părții carosabile cu varfurile sagetilor îndreptate în direcția curbei.

- Fig.A7 – coborare periculoasa, se instaleaza la 90 – 200 m de inceputul sectorului periculos la pante $\geq 7\%$.
- Fig.A8 - urcare sau inclinare mare, se instaleaza la 90-200 m de inceputul sectorului periculos la rampe peste 7 %;
- Fig.A9-10-11 – drum ingust (stanga, dreapta, ambele sensuri) se instaleaza la 90 – 200 m de punctul in care partea carosabila incepe sa se ingusteze. Cand pe sectorul ingust nu este asigurata o latime de 2x2,75m acest indicator va fi urmat de indicatorul "prioritate pentru circulatia din sens invers".
- Fig.A17 – drum cu denivelare se instaleaza la 50-200 m de locul periculos.
- Fig.A19 - drum lunecos se instaleaza la 90-200 m de inceputul sectorului periculos.
- Fig.A20 – improscare cu criblura, se instaleaza la 90 – 200 m de inceputul sectorului de drum pe care sunt in curs de executie sau au fost executate lucrari de tratamente superficiale;
- Fig.A22 – presemnalizarea trecerii pentru pietoni, se instaleaza la 50 – 200 m de trecerile pentru pietoni semnalizate prin indicatorul "trecere pentru pietoni".
- Fig.A23 – atentie la copii, se instaleaza in apropierea locurilor deosebit de frecventate de copii.
- Fig.A24 – atentie la biciclete, se instaleaza la 90-200 m de locul de acces frecvent al biciclistilor;
- Fig.A25-26 – atentie la animale, se instaleaza la 90 – 200 m de locul in care exista riscul de traversare a drumului de catre animale domestice sau care traiesc in libertate.
- Fig.A27 – lucrari, se instaleaza la 20-200 m de capatul sectorului de drum unde se executa lucrari.
- Fig.A31 – zona de circulatie in ambele sensuri, se instaleaza la inceputul sectorului cu circulatia in ambele sensuri.
- Fig.A32 – alte pericole, se instaleaza la 50 – 200 m de locul periculos.
- Fig.A37 – intersectie de drumuri, se instaleaza in afara localitatilor la 90 – 200 m de intersectie, iar in localitati la 50 m (cu exceptia oraselor).
- Fig.A35-36-37-38-39 - intersectie cu un drum fara prioritate, se instaleaza in afara oraselor la 90-200 m de intersectia drumului considerat cu prioritate.
- Fig.A41 – trecere la nivel cu bariere, se instaleaza de o parte si de alta a trecerii de nivel pe partea dreapta a drumului precum si la 150-250 m de trecere in afara localitatilor, iar in localitati la 50 m.
- Fig.A42 – trecere la nivel fara bariere, se instaleaza de o parte si de alta a trecerii de nivel precum si la 150 – 250 m de trecere in afara localitatilor, iar in localitati la 50 m.
- Fig.A44 – panouri suplimentare pentru trecerile la nivel, se instaleaza la 150 m de sina cea mai apropiata de o parte si de alta a trecerii de nivel pe drumurile modernizate, panoul cu doua dunga la 100 m iar panoul cu o dunga la 50 m de sina.
- Fig.A49-50-51-52 - indicator in cruce de atentie la trecerile la nivel fara bariere, se instaleaza pe partea dreapta a drumului la 1,5 – 3 ,0 m de marginea platformei si la 6 – 10 m de cea mai apropiata sina.

B. INDICATOARE DE REGLEMENTARE

- Fig.B1 – cedeaza trecerea, se instaleaza pe drumurile si strazile care intersecteaza traseele cu prioritate, cat mai aproape de intersectie;
- Fig.B2 – oprire la intersectie, se instaleaza in intersectiile unde vizibilitatea nu este asigurata, se instaleaza de asemenea pe drumurile sau strazile care intersecteaza un drum cu prioritate;
- Fig.B3 – drum cu prioritate, se instaleaza inaintea intersectiilor importante si se foloseste pe traseele cu prioritate față de drumurile intersectate;

Fig.B4 – sfarsit de prioritate, se instaleaza in locul unde se incetează prioritatea avand dedesubt o tablita pe care este indicata distanta pana la punctul unde inceteaza prioritatea;

Fig.B5 – prioritate pentru circulatia din sens invers, se instaleaza unde se considera ca este necesar sa se acorde prioritate din sens invers;

Fig.B6 – prioritate fata de circulatia din sens invers, se instaleaza unde se considera ca este necesar sa se acorde prioritate din sens invers;

Fig.C1 – accesul interzis tuturor vehiculelor, se instaleaza la capetele sectorului de drum pe care este interzisa circulatia in ambele sensuri;

Fig.C2 – circulatia interzisa in ambele sensuri, se instaleaza obligatoriu la ambele capete pe care este interzisa circulatia in ambele sensuri;

Fig.C10 - accesul interzis pietonilor, se instaleaza la capetele sectorului de drum pe care este interzisa circulatia pietonilor;

Fig.C11 – accesul interzis vehiculelor cu tractiune animala, se instaleaza la capetele sectorului de drum pe care este interzisa circulatia vehiculelor cu tractiune animala;

Fig.C16 - accesul interzis vehiculelor avand o latime mai mare de n metri, se instaleaza la capetele sectorului pentru care se limiteaza latimea vehiculului;

Fig.C17 – accesul interzis vehiculelor cu o inaltime mai mare de n metri, se instaleaza la capetele podurilor și pasajelor inferioare pentru care se limiteaza inaltimea vehiculelor (inclusiv incarcatura);

Fig.C18 – accesul interzis vehiculelor avand o greutate totala mai mare de n tone, se instaleaza la capetele podurilor sau sectoarelor de drum cu limitare de tonaj;

Fig.C19 – accesul interzis vehiculelor avand o greutate mai mare de n tone pe osie (simpla,dubla,tripla), se instaleaza la capetele podurilor sau sectoarelor de drum pentru care este interzis tonajul in scris pe indicator;

Fig.C22 - accesul interzis vehiculelor sau ansamblurilor de vehicule avand o lungime totala mai mare de n metri, se instaleaza la prima intersectie inaintea sectorului cu interdictie;

Fig.C24-25 – interzis a se vira la stanga (dreapta), se instaleaza in locul unde manevra respectiva prezinta o pericolozitate deosebita;

Fig.C26 – intoarcerea interzisa, se instaleaza in locul unde este interzisa intoarcerea;

Fig.C27-28 – depasirea autovehiculelor interzisa, se instaleaza la capetele sectorului de drum pe care este interzisa depasirea vehiculelor cu motor cu exceptia motoarelor bicicletelor cu motor și motoscuterelor pe doua roti fara atas;

Fig.C29-30 - limitare de viteza, se instaleaza la capetele sectorului de drum pe care viteza trebuie limitata si se extinde actiunea indicatorului până la indicatorul "Terminarea zonei de limitare a vitezei";

Fig.D1 – directie obligatorie inainte, se instaleaza pe parte dreapta la cel mult 50 m de intersectia de la care sensul indicat este obligatoriu;

Fig.D2-3-4 - directie obligatorie la dreapta (stanga), se instaleaza pe partea dreapta a drumului cat mai aproape de intersectia in care sensul indicat este obligatoriu;

Fig.D5-6 – ocolire obligatorie, se instaleaza pe refugiu sau inaintea unui obstacol de pe drum;

Fig.D13-14 – viteza minima obligatorie, se instaleaza la capetele sectorului de drum pe care viteza minima in scrisa pe indicator este obligatorie;

Fig.D16 – lanturi antiderapante obligatorii, se instaleaza la capetele sectorului de drum pe care autovehiculele trebuie sa fie prevazute cu lanturi antiderapante pe cel putin doua roti motrice;

Fig.C38 – stationarea interzisa, se instaleaza in locurile unde este interzisa stationarea vehiculelor sau oprirea lor;

Fig.C39 – oprirea interzisa, se instaleaza in locurile unde este interzisa oprirea oricarui fel de vehicul;

Fig.G34-35 - parcare, se instaleaza in locurile destinate pentru parcare sau stationarea vehiculelor.

C – INDICATOARE DE ORIENTARE SI DIVERSE

- indicatoare de presemnalizare pentru orientare la intersectie, se instalează la 90 –200 m de intersectie in afara localitatilor si la 50 m in localitati.
- drum fara iesire, se instaleaza in apropierea unei intersectii cu un drum fara iesire;
- indicator dublu de orientare la intersectie, se instaleaza la intersectii, pe indicatorul de sus se scrie prima localitate importanta catre care se indreapta drumurile iar pe indicatorul de jos se inscrie localitatea cea mai apropiata care se intalneste in sensul indicat si distanta in km rotunjiti;
- indicator simplu de orientare la intersectie, se instaleaza la intersectie si se inscrie pe el denumirea localitatii principale spre care se indreaptă drumul si distanta in km rotunjiti;
- indicator de localitate, se instaleaza la intrarea in localitate inainte de prima cladire din grupul compact de cladiri ;
- sfarsit de localitate, se instaleaza la iesirea din localitate dupa ultima cladire din grupul compact de cladiri al localitatii;

Localitatile se considera in continuare atunci cand intre sfarsitul uneia si inceputul celeilalte distantele nu depasesc 300 m.

- drum cu sens unic, se instaleaza la inceputul drumului pe care circulatia se desfasoara in sens unic;

Locul de instalare a indicatoarelor de circulatie, simbolurile și condițiile de instalare, formele, tipurile și modalitățile de inscriere și culorile indicatoarelor sunt reglementate de STAS 1848 /1-2008.

Semne aditionale: Aceste panouri au forme de dreptunghi, patrat sau sageata si sunt montate sub indicatoarele descrise anterior , completandu-le semnificatia;

Indicatoare de semnalizare a lucrarilor: Aceste indicatoare se realizeaza similar cu indicatoarele pentru semnalizarea curenta cu diferenta ca se executa pe fond galben;

Conditii generale de executie a indicatoarelor de circulatie rutiera

Indicatoarele vor fi executate in unitati specializate cu dotare tehnica corespunzatoare astfel incat sa se asigure respectarea tuturor conditiilor de executie. Materialele folosite la confectionarea indicatoarelor vor corespunde standardelor in vigoare. Indicatoarele vor fi confectionate din tabla de otel (sau tabla de aluminiu) prin taiere, stantare sau ambutisare, astfel incat sa se realizeze formele și dimensiunile prescrise .

Dupa taiere sau stantare, tabla se polizeaza pe margini pentru a inlătura eventualele neregularitati, se assembleaza sistemul de prindere pe stalpi și se polizeaza niturile, astfel incat sa nu ramana proeminente pe suprafata indicatorului. La indicatoarele de dimensiuni mari, tabla va fi ramforsata cu platbande sau profile usoare pentru a preveni indoirea. Indicatoarele confectionate din tabla de otel vor fi de 1-2 mm grosime.

Muchiile indicatoarelor se vopsesc in culoarea chenarului. La indicatoarele fara chenar muchiile se vopsesc in culoarea fondului de pe suprafata indicatorului.

Confectionarea indicatoarelor in ateliere va tine cont de executarea operatiunilor de:

- trasare dupa sablon a conturului indicatorului;
- taierea tablelor cu stanta;

- finisarea taierilor la stanta sau foarfeca;
- confecționarea colierilor de prindere;
- confecționarea cornierilor de rigidizare;
- sudarea (nituirea) și finisarea cornierilor;
- vopsirea indicatoarelor în câmp electrostatic sau prin foliere cu folie reflectorizantă 3M;
- trasarea chenarului, a simbolurilor;
- trasarea literelor și cifrelor;
- depozitarea indicatoarelor pe sorturi, între stelaje de departajare și protecție;

Indicatoarele terminate trebuie să poarte pe spate o etichetă indestructibilă cu o suprafață de max. 30cm² care să precizeze producătorul indicatorului, producătorul foliei retroreflectorizante și anul de fabricație precum și cuvântul „indicator garantat”

Indicatoarele se ambalează câte două bucati, față în față, separate printr-o foaie de hartie de protecție. Indicatoarele de presemnalizare care au dimensiuni mai mari se ambalează astfel încât să nu fie degradate în timpul manipulării și transportului.

Pe ambalaj se aplică sau se atasează etichete pe care să înscrie numerele figurilor și denumirea indicatoarelor conform SR 1848-1.

Depozitarea se face pe stelaje ale caror rafturi să nu fie la înălțime mai mare de 1,50 m, în poziție verticală, fără a se sprijini direct unele de altele spre a evita zgărieturile.

Mijloacele de susținere a indicatoarelor

Pe drumurile județene se vor folosi următoarele mijloace de susținere a indicatoarelor:

Stalpi din teava de oțel cu secțiune circulară, $D=38...51$ mm, conform STAS 404/2-80, în funcție de dimensiunile indicatoarelor și lungimea astfel determinată încât să intre minimum 50 cm în fundația de beton de clasă C8/10. Stalpii pentru susținerea indicatoarelor metalice au lungimi curente de min. 3,5 m.

Stalpi de lungime mai mică se utilizează numai pentru indicatoare amplasate pe colturile insulelor separatoare sau directionale din intersecții;

Stalpii pentru indicatoarele triunghiulare, circulare, octogonale, rombice, precum și cele dreptunghiulare având latura de cel mult 1,0 m pot avea secțiune circulară cu diametrul de 48 – 51 mm cu grosimea peretilor de min. 3 mm, sau cu profil special tip „omega”. Pentru indicatoare cu dimensiuni mai mari se pot utiliza stalpi diametrul de 70 mm.

Indicatoarele metalice vor avea dispozitive de prindere pe stalpi (cleme, suruburi etc.), care după montare se vor vopsi în culoarea suprafeței indicatorului din zona clemii sau surubului. Stalpii de susținere a indicatoarelor se protejează anticoroziv prin zincare, pasivare și vopsire în câmp electrostatic sau cu grund de minium de fier sau plumb urmat de vopsire în culoare gri sau prin foliere ce se va executa cu folie reflectorizantă 3M în conformitate cu prevederile SR 1848/1-2008.

Vopseaua trebuie să corespundă materialului din care este stalpul să reziste la intemperii și să nu se cojească .

Controlul calității execuției lucrărilor

Verificarea lucrărilor de siguranță circulației rutiere comportă etapele:

- verificarea executării indicatoarelor sau aprovizionării de indicatoare conform normativelor;
- verificarea instalării și montării indicatoarelor de circulație;

Verificarea calității indicatoarelor se va face în timpul execuției precum și cu ocazia recepției.

Verificarea calitații

Furnizorul trebuie sa-si asigure colaborarea unui laborator competent in domeniu acceptat si de beneficiar.

Furnizorul va trebui sa propuna un plan de control al calitatii, insusit de beneficiar, cuprinzand testele ce se vor efectua la fabricatie.

In plus fata de aceste teste, beneficiarul isi rezerva dreptul de a face contra expertizele pe care le considera necesare, pe cheltuiala furnizorului:

- Verificarea integritatii și a calitatii indicatoarelor la preluarea din depozitul furnizorului.
- Verificarea prin sondaj a planeitatii fetei indicatoarelor si a dimensiunilor.
- Verificarea integritatii ambalajelor.
- Verificarea numarului de indicatoare din fiecare tip.
- Verificarea buletinului de calitate ce insoteste marfa, emis de producator.

Verificarea dupa montare consta in aprecierea respectarii regulilor de amplasare tinand seama de distantele si inaltimele prevazute de STAS 1848/1-2008, respectarea modului de prindere pe stalpi, respectarea inclinarii fata de perpendiculara pe axa caii (toleranța $\pm 5\%$), verificarea inclinării in fața a indicatoarelor, verificarea vopsirii suruburilor, clemelor si a elementelor de prindere si solidarizare pe stalpi, verificarea ancorarii in fundatiile de beton, realizarea clasei betoanelor, fundarea sub adancimea de inghet, verificarea amplasarii si instalarii lotului conform contractului.

II.3. MATERIALE UTILIZATE LA EXECUTAREA INDICATOARELOR DE CIRCULATIE RUTIERA

III.3.1. Conditii de calitate ale foliei retroreflectorizante

Foliile retroreflectorizante care se vor utiliza pentru drumurile judetene din judetul Bistrita-Nasaud vor fi cele din clasa 2. Foliile reflectorizante din clasa 2 (High Intensity Grade) – au performante de retroreflexie mult superioare foliilor de clasa 1. Aceste folii au spre exterior aer incapsulat intre suprafata microbulelor si fata superioara a foliei. Nu se accepta utilizarea unei folii inferioare din punct de vedere calitativ si al performantelor fata de caracteristicile clasei High Intensity Grade.

Foliile retroreflectorizante trebuie sa prezinte in structura acestora un marcaj de identificare durabil si vizibil. Durabilitatea marcajului trebuie sa fie cel putin egala cu durata de viata a foliei.

Marcajul trebuie sa contina cel putin urmatoarele informatii :

- *numele sau logo-ul producatorului
- *codul de identificare a lotului de productie
- *clasa de retroreflexie/durata de serviciu

Toate aceste informatii trebuie sa fie prezente cel putin odata pe orice suprafata de 400x400 mm al foliei livrate si cel putin odata pe suprafata fiecarui indicator.

Metodele de testare pentru foliile retroreflectorizante noi, constau din teste fotometrice, încercări la acțiuni mecanice si rezistenta la medii agresive.

Foliile retroreflectorizante din orice tip trebuie sa fie insotite in vederea utilizării, de un buletin de calitate emis de unul din laboratoarele specializate recunoscute pe plan european.

Tehnologiile de prelucrare, aplicare si imprimare a foliilor reflectorizante, trebuie sa respecte prescripțiile fabricantului foliei privind precautiile de luat, la efectuarea acestor operatii.

Metodele de testare se refera la foliile retroreflectorizante noi si la indicatoarele vechi aflate în exploatare și constau din teste fotometrice, încercări la acțiuni mecanice si rezistenta la medii agresive.

Pregatirea si conditionarea mostrelor in vederea efectuării încercărilor de laborator:

Mostrele de folii retroreflectorizante se aplica pe placute din aluminiu cu grosimea de 2 mm, sau pe aliaje de aluminiu asemanatoare cu $Al_2Mg_2MnO_3$ ori se decupeaza din indicatoare existente. Suprafata placutei trebuie sa fie plana. Conditionarea mostrelor se face prin pastrarea lor timp de 24 ore la temperatura de $230^\circ + 20^\circ C$ și umiditate de $50 RH \pm 5\%$. Rezultatele testării se exprima ca o marime medie, provenita din cel puțin 3 determinări pe 3 mostre testate în condiții asemanatoare.

II.3.2. Analize fotometrice

Determinarea coeficientului de retroreflexie

Determinarea se face pe mostre cu dimensiunile de 15 x 15 cm., la unghiuri de incidenta a sursei luminoase de 5° , 30° , 40° fata de normala si la unghiuri de receptie de $0,2^\circ$; $0,33^\circ$; 1° și 2° in raport cu fasciculul incident. Valorile minime admisibile sunt cele inscrite in Tabelul A anexat. Pentru foliile albe serigrafiate cu culori transparente coeficientul R' nu trebuie sa fie mai mic de 70% din valorile pentru foliile colorate inscrite in Tabelul A2.

Coeficient minim de retroreflexie - $R(Cd / Lx.m^2)$

Illuminant: CIE - Illuminant Standard A

Tabelul A2 – Folii din clasa 2.

a	b	Alb	Galben	Roșu	Verde	Albastru	Maro	Oranj
0,2°	5°	250	170	45	45	20	12	100
	30°	150	100	25	25	11	8,5	60
	40°	110	70	15	12	8	5	29
0,33°	5°	180	122	25	21	14	8,5	65
	30°	100	67	14	12	8	5	40
	40°	95	64	13	11	7	3	20
1°	5°	15	9	2,5	2	0,5	0,4	4,5
	30°	7,5	4,5	1,5	1	0,3	0,2	2,5
	40°	4,5	3	1	0,5	0,2	0,1	2
2°	5°	5	3	0,8	0,6	0,2	0,2	1,5
	30°	2,5	1,5	0,4	0,3	0,1	0,1	0,9
	40°	1,5	1	0,3	0,2	-	-	0,8

Culoarea

Proprietatile cromatice si factorii de luminanta ai foliilor retroreflectorizante sunt prezentate in tabelul de mai jos:

Tabelul B – Folii din clasa 2

Culoare		1	2	3	4
Alb	X	0,305	0,335	0,325	0,295
	y	0,315	0,345	0,355	0,325
Galben	X	0,494	0,470	0,513	0,545
	y	0,505	0,480	0,437	0,454
Roșu	X	0,735	0,700	0,610	0,660
	y	0,265	0,250	0,340	0,340
Verde	X	0,110	0,170	0,170	0,110
	y	0,415	0,415	0,500	0,500
Albastru	X	0,130	0,160	0,160	0,130
	y	0,090	0,090	0,140	0,140

Caracteristici mecaniceAderenta la suport

Foliile reflectorizante trebuie sa prezinte o buna aderenta la suport , indepartarea prin jupuire neputand fi posibila fara distrugerea foliei.

Testul de aderenta la suport se executa pe eşantioane avand dimensiunile de 10 x 15 cm. Cu un cutit sau lama se jupoaie folia de pe suport astfel incat sa mai ramana prinsa la un capat o bucata de 2 x 2 cm. Se incearca jupuirea mai departe a foliei cu mana. Daca aceasta nu este posibila decat prin distrugerea foliei, testul de adeziune se considera ca fiind corespunzator.

Rezistenta la soc

O mostra cu dimensiunile de 15 x 15 cm decupata din indicatorul rutier este aşezata pe o rama avand laturile de 10 x 10 cm. De la o inaltime de 25 cm cade o bila de otel cu diametrul de 51 mm, avand o greutate de 540 g, pentru folii din clasa 1 si clasa 2. Testul se considera corespunzator daca folia nu se desprinde de suport si nu prezinta crapaturi.

Rezistenta la mediu consta in:Rezistenta la caldura uscata

Mostrele de testare avand dimensiunile de 7,5 x 15,0 cm se menţin 24 ore in etuva, la temperatura de $71 \pm 3^\circ \text{C}$, apoi se condiţioneaza 2 ore la temperatura camerei, dupa care se poate interpreta testul. Testul este considerat corespunzator daca mostra nu prezinta defecte de tipul fisuri, cojiri sau desprinderi de suport.

Rezistenta la frig

Mostrele, avand dimensiunile de 7,5 x 15,0 cm se pastreaza timp de 72 ore in congelator la temperatura de $-35 \pm 3^\circ \text{C}$, dupa care se conditioneaza 2 ore la temperatura camerei si se interpreteaza testul. Testul este considerat corespunzator daca mostra nu prezinta defecte de tipul de fisuri, cojiri sau desprinderi de suport.

Rezistenta la coroziune

Testul consta in determinarea rezistentei la ceata salina, produsa prin pulverizare la temperatura de $35 \pm 2^\circ \text{C}$ a unei solutii de 5 parti in greutate, clorura de sodium dizolvata in 95 parti apa distilata. Mostrele de testat, cu dimensiunile de 15,0 x 15,0 cm, sunt supuse actiunii cetii saline la min. 2 cicluri de cate 22 ore fiecare, separate de un interval de 2 ore la temperatura camerei, timp in care mostrele pot fi uscate. La terminarea

ambelor cicluri, mostrele se spala cu apa distilata si se usuca cu o pasla in vederea examinarii.

Rezistenta la intemperii

Mostrele de folii reflectorizante se expun in diferite zone climatice timp de 2 ani , cu fata orientata spre sud si la o inclinare de 45 grade fata de orizontala. Suprafata mostrei se spala periodic pentru indepartarea pulberilor depuse din atmosfera . In vederea interpretarii testului mostrele se spala cu apa distilata si se conditioneaza conform prevederilor.

Rezultatele incercarilor de laborator se compara cu limitele prescrise de standarde si instructiuni. Certificatele de calitate pentru foliile retroreflectorizante vor fi insotite de buletine de analiza cu rezultatele incercarilor de laborator.

II.4. RECEPTIA LUCRARILOR

Receptia se face atat in ce priveste cantitatea, calitatea cat si in ce priveste tipodimensiunile, precum si verificarea documentelor de atestare a calitatii care insotesc produsele livrate.

Toate produsele care nu corespund caietului de sarcini vor fi refuzate.

Receptia la terminarea lucrarilor

Executantul trebuie sa comunice beneficiarului data terminarii lucrarilor, pe un drum sau mai multe drumuri judetene si sa intocmeasca antemasuratorile pe baza carora se va face receptia lucrarilor respective. Receptia lucrarilor are loc in teren in prezenta unui reprezentant sau doi din partea administratorului drumurilor judetene responsabil/ responsabili cu siguranta circulatiei rutiere, un reprezentant din cadrul serviciului politiei rutiere care are competente pe raza judetului. La receptie participa in calitate de invitat si un reprezentant din partea executantului.

Reprezentantul sau reprezentantii administratorului drumurilor judetene pe baza proceselor verbale de predare ale amplasamentelor catre executant, pe baza antemasuratorilor intocmite de executant la receptia lucrarilor examineaza:

- respectarea prescriptiilor caietului de sarcini tehnice;
- respectarea ordinelelor transmise de administratorul drumurilor judetene cu acordul politiei rutiere;
- respectarea standardului privind Semnalizarea rutieră – „*Indicatoare și mijloace de semnalizare rutieră*” (SR 1848-1/2008, SR 1848-2/2008, SR 1848-3/2008);
- respectarea locului de montaj specific fiecarui indicator in parte, in raport cu zona ce urmeaza a fi indicata si semnalizata, rezultata din pozitia kilometrica, stabilita de politia rutiera, administratorul drumurilor judetene cat si din calculele si masuratorile executantului, care sa asigure desfasurarea traficului in conditii de siguranta;
- examinarea vizuala a pozitiei indicatorului in functie de geometria drumului;
- verificarea calitatii lucrarilor de montaj a stalpilor de indicator rutier prin examinarea prinderii acestora in beton, calitatea montarii panourilor suport pe stalpul de indicator cu clemele de fixare;
- verificarea cantitatilor din teren in raport cu antemasuratorile intocmite de executantul lucrării;

La terminarea examinarii lucrarilor, reprezentantul sau reprezentantii administratorului drumurilor judetene vor consemna masurile dispuse in *procesele verbale de constatare a semnalizarii rutiere si receptie calitativa* daca acestea exista, propunand admiterea cu sau fara obiectii a receptiei, amanarea sau respingerea ei. In cazul in care

admiterea receptiei se face cu obiectii, in *procesul verbal de constatare a semnalizarii rutiere si receptie calitativa* se vor indica in mod expres acele lipsuri care trebuie remediate, prin masuri dispuse executantului. Termenele de remediere se vor conveni de comun acord cu executantul. Perioada de garantie dupa terminarea lucrarilor de montare a indicatoarelor rutiere, intra in vigoare dupa semnarea *proceselor verbale de constatare a semnalizarii rutiere si receptie calitativa* si va fi valabila pe o perioada de minim 12 luni de zile.

Receptia finala la expirarea perioadei de garantie

Receptia finala se executa in apropierea expirarii termenului de garantie, cu maximum 15 zile inainte de expirarea perioadei de garantie, dar nu mai tarziu de 15 zile dupa expirarea perioadei de garantie. Receptia are loc in prezenta unui reprezentant sau doi din partea administratorului drumurilor judetene responsabil / responsabili cu siguranta circulatiei rutiere, un reprezentant din cadrul serviciului politiei rutiere care are competente pe raza judetului. La receptie participa in calitate de invitat si un reprezentant din partea executantului. Reprezentantul / reprezentantii din partea administratorului drumurilor judetene verifica montajul si numarul de indicatoare care s-au montat de catre executant si daca au fost acceptate prin receptia efectuata la terminarea lucrarilor. In caz de neconformitate acesta / acestia analizeaza factorii care au dus la scaderea duratei de viata a montajului de indicatoare (acolo unde este cazul pe anumite sectoare izolate), iar daca se constata cauze care au fost determinate de fenomene ce nu tin de calitatea lucrarilor atunci montajul indicatoarelor poate fi receptionat. In situatia in care administratorul drumurilor judetene constata prin reprezentantul sau reprezentantii sai, deficiente in montarea indicatoarelor rutiere, a stalpilor de sustinere, iar acestea tin de calitatea executiei lucrarilor, acesta / acestia pot hotara remedierea indicatoarelor cu probleme, a stalpilor de sustinere, pe cheltuiala executantului cu specificatia denumirii drumului si pozitiiilor kilometrice.

La terminarea receptiei finale acesta / acestia vor consemna constatarile si concluziile referitoare la montarea indicatoarelor rutiere si a stalpilor de sustinere, in *procesul verbal de constatare a semnalizarii rutiere si receptie finala* cu sau fara obiectii a receptiei, de amanare sau respingere a ei.

In cazul in care administratorul drumurilor judetene prin reprezentantul / reprezentantii sai recomanda admiterea cu obiectii, amanarea sau respingerea receptiei finale, acesta / acestia vor trebui sa propuna masuri pentru inlaturarea neregulilor semnalate.

Reteaua de drumuri judetene a judetului Bistrita-Nasvad este cea clasificata conform „H.G. Nr. 540 / 2000 privind aprobarea incadrarii in categorii functionale a drumurilor publice si a drumurilor de utilitate privata deschise circulatiei publice” pe care se vor monta indicatoare rutiere conform prezentul caiet de sarcini (aproximativ – 712 km):

Semnalizarea rutiera temporara sau partiala pe timpul executiei lucrarilor de montaj a indicatoarelor si stalpilor, consta in *presemnalizarea lucrarilor* prin panouri mobile portsemnalizare si *semnalizarea lucrarilor* prin masina echipajului de lucru, dotata cu semnalizare corespunzatoare pentru lucrarile din zona drumului public.

In cazul in care natura lucrarilor impune o circulatiei alternanta, se vor folosi pentru desfasurarea traficului indicatoarele de reglementare a prioritatii, iar acolo unde natura locului nu permite, semnalizarea se va realiza cu piloti de circulatie echipati corespunzator cu echipament de avertizare, toate acestea fiind asigurate de executantul lucrarii care este

responsabil de siguranta in munca a personalului sau, pe timpul executiei lucrarilor de montaj ale indicatoarelor rutiere si stalpilor.

DOCUMENTE DE REFERINȚĂ :

- STAS 1848/1-2008 " INDICATOARE PENTRU CIRCULATIE "
Clasificare, simboluri și condiții de amplasare.
- STAS 1848/ 2- 2008 " INDICATOARE PENTRU CIRCULATIE "
Condiții generale de executie.
- STAS 1848/ 3- 2008 " INDICATOARE PENTRU CIRCULATIE "
Scriere, mod de alcatuire.
- SR EN 12767-2008, SR EN 12899-1-2007, SR EN 22768-1-1995
- LEGEA NR. 10/1995 Legea privind calitatea in construcții
- INDICATIV AND 554-2002 Normativ privind întreținerea și repararea drumurilor publice .
- ORD.M.T. nr. 346 / 2000 Nomenclatorul lucrărilor și serviciilor de întreținere și reparații aferente drumurilor publice.

III. SISTEME DE PROTECȚIE PENTRU SIGURANȚA CIRCULAȚIEI

III.1. GENERALITĂȚI

Prezentul Caiet de Sarcini stabilește condițiile tehnice de calitate și amplasare a dispozitivelor de protecție la drumuri (parapete directionale și parapete de siguranță) pentru sporirea siguranței circulației pe drumuri conform Normativului pentru sisteme de protecție pentru siguranța circulației pe drumuri, poduri și autostrăzi – ind. AND 593-2012 și Catalogului de sisteme de protecție pentru siguranța circulației la drumuri și autostrăzi – ind. AND 591-2005.

III.2. DESCRIERE

În scopul de a menține și de a îmbunătăți siguranța circulației pe drumuri, pe anumite sectoare de drum și pe anumite locuri se instalează dispozitive care să împiedice vehiculele și pietonii să pătrundă în zone periculoase și/sau pentru ghidarea optică a acestora.

Parapetele de siguranță sunt definite pe niveluri de performanță și au drept scop de a opri vehiculele, de a readuce vehiculele pe partea carosabilă în anumite limite de viteză, masă și unghi de lovire și de a asigura dirijarea pietonilor și a altor utilizatori ai drumului.

Antreprenorul general este obligat să asigure toate măsurile tehnologice și organizatorice care să conducă la respectarea strictă a prevederilor prezentului Caiet de Sarcini.

În acest scop se pot avea în vedere lucrări la subcontractanți de specialitate, cu experiență în domeniu.

Nivelurile de performanță pentru parapetele de protecție și atenuatorii de șoc sunt stabilite pe baza celor trei criterii fundamentale legate de protecția vehiculelor, în conformitate cu SR EN 1317-2:

- nivel (grad) de protecție (T1, T2, ... H4b)
- nivel de severitate a șocului (A, B)
- deformația exprimată prin lățimea de lucru (W1, W2, ... W8) și deflexiunea dinamică (D1, ...).

Parapetele au următoarele niveluri de protecție:

- | | |
|---------------------------------------|--------------|
| - protecție la un unghi de impact mic | T1, T2 și T3 |
| - protecție normală | N1 și N2 |
| - protecție ridicată | H1, H2 și H3 |
| - protecție foarte ridicată | H4a și H4b |

Dimensionarea și verificarea parapetului de siguranță se face la forța de izbire conform SR EN 1317-2 considerând circulația vehiculului pe un traseu în aliniament (unghi de incidență, de lovire de max 20°), în limitele vitezei de impact (110...65 km/h). Capacitatea de protecție a parapetelor conform SR EN 1317-2 se stabilește prin încercări (crash test).

La amplasarea parapetelor de siguranță s-au avut în vedere următoarele criterii:

- a) Nivelul de risc pentru terți (prezența unor construcții în apropiere care trebuie protejate).
- b) Obstacole cu risc pentru pasagerii din autovehiculele care circula pe drumul proiectat.
- c) Viteza de circulație pe drumurile respective: peste 80 km/h sau sub 80 km/h.
- d) Zone cu posibilitatea ca autovehiculele să parasească partea carosabilă. Riscul de prabusire a autovehiculelor de pe pasaje peste cai ferate, cai navigabile, sau de peste drumuri de mare viteză.

- e) Intensitatea traficului (media zilnica anuala MZA).
- f) Pozitia parapetului (pe zona mediana sau zona marginala).
- g) Parapete pe poduri sau ziduri de sprijin.

Parapetele de siguranta vor fi prevazute intotdeauna cu extremitati, avand o lungime de 4...6 m peste lungimea minima necesara.

Parapetul de siguranta instalat pe pod sau zid trebuie continuat dincolo de capatul lucrarilor de arta cu acelasi grad de protectie pe minim 25 m inainte si dupa lucrarile de arta pentru a evita prabusirea (daca rampele podului sunt mai mici de 25 m se va amplasa pana la sfarsitul rampei).

Parapetele metalice vor avea obligatoriu sistem de amortizare a socurilor.

In cazul cand traseul drumului este situat in lungul unui curs de apa sau langa malul unui lac la o distanta de maxim 10 m de la marginea platformei se amplaseaza parapete de protectie foarte ridicata (H4).

In cazul cand traseul drumului este paralel cu o alta cale de comunicatie (cale ferata sau drum) situate la nivel superior pana la maxim 1,00 m fata de nivelul drumului, la acelasi nivel sau la nivel inferior si la distanta de maxim 10,00 m (masurate intre marginile adiacente ale platformelor) se prevad parapete cu protectie ridicata (H2) in conditiile avizate de administratorul caili ferate.

Achizitionarea parapetelor de catre constructor se va face numai cu acordul beneficiarului si proiectantului si se vor avea in vedere agrementele si avizele tehnice, in conformitate cu SR EN 1317/1-6 (crash test).

Parapetul metalic va fi zincat cu un strat minim de 62 microni (inclusive componentele anexa) si va avea toate componentele (lisă, amortizoare, stâlpi, etc.).

Stâlpii de sustinere a parapetelor in teren (fundatii) vor fi fixati conform fisei tehnice rezultate din incercarea „crash test”. Suprapunerea liselor parapetului metalic se va face obligatoriu respectand principiul directiei de atac a traficului.

La podurile cu dispozitive de acoperire a rosturilor de dilatatie, parapetul de siguranta cat si cel pietonal vor fi prevazute cu elemente de compensare a lungimii in zona rosturilor si elementelor de capat (furnizorul parapetului va prezenta si detalii de montare a acestor doua elemente).

Pe parapet se vor monta dispozitive reflectorizante de culoare rosie si alba ori galbena (omologate) si elemente de semnalizare de capat parapet. Dispozitivele de culoare rosie trebuie sa fie vizibile numai pe partea dreapta a drumului in sensul de mers. Materialele din care sunt confectionate acestea nu trebuie sa fie dure.

Parapetele la pasajele inferioare si la nivel se vor pune de tip H2 iar in zonele in care autovehiculele pot parasi carosabilul parapetele vor fi de tip H3 H4b.

III.3. MATERIALE

Clasificare

Dupa materialul din care sunt confectionate, parapetele pot fi metalice sau din beton. Dupa functionalitate, parapetele se impart in:

- Parapete de siguranta a circulatiei vehiculelor;
- Parapete de siguranta a pietonilor;
- Parapete combinate.

Parapetele de siguranta a circulatiei vehiculelor vor avea urmatoarele caracteristici tehnice definite conform SR EN 1317:

Forma si dimensiuni

Parapetele propuse vor respecta prevederile prezentului Caiet de Sarcini si a Normativelor in vigoare. Se vor avea in vedere urmatoarele aspecte:

- Alcatuirea parapetilor va permite inlocuirea facila a elementelor componente deteriorate, fara afectarea elementelor structurale cu care conlucreaza;
- Dispunerea parapetilor nu va afecta elementele ale caror deteriorare a continuitatii duce la afectarea performantelor proiectate (hidroizolatii de poduri, elemente de scurgerea a apelor etc);
- Dispunerea de rosturi de dilatare care sa preia atat diferentele de dilatare dintre tablari si parapeti cat si rotirile tablierelor;
- Dispunerea de rosturi de deformatie care asigure continuitatea functionala a parapetului.

Stâlpii metalici pentru parapete, glisierile și componentele anexă (elemente de prindere) trebuie sa fie puse în operă în concordantă cu recomandările producătorului si trebuie sa fie insotite de fisele tehnice si agrementele tehnice.

Toate părțile metalice trebuie să fie galvanizate cu un strat de min. 62 micrometri si să poată fi înlocuite cu alte produse similare, produse de alti producători.

Amplasare

Amplasarea parapetelor se va face conform cerintelor din Caiet de Sarcini si a Normativelor in vigoare in functie de tehnologia furnizorului aprobat.

Material metalic

Materialul metalic din alcatuirea **parapetelor de siguranta a circulatiei vehiculelor** va avea urmatoarele caracteristici minime:

- a) Structura de rezistenta (lisa, stalp etc): oțel marca S235, clasa de calitate JR;
- b) Suruburi: clasa calitate 4.6;
- c) Alte piese metalice: oțel marca S235, clasa de calitate J2.

Toate piesele metalice vor fi protejate prin galvanizare conform planurilor de executie ale producatorului in unitatea care uzineaza parapetele, cu exceptia zonelor de imbinare pe santier care se protejeaza "in situ".

Caracteristicile acoperirilor protectoare:

Având în vedere durata de folosință precum și clasa de agresivitate a mediului, se stabilește ca pentru această lucrare, categoria de protecție să fie I (durată lungă), ceea ce corespunde unei durate de viață a acoperirii protectoare de 8-15 ani, conf. STAS 10702/1-83 « Protecția împotriva coroziunii a construcțiilor din oțel supraterane – Acoperiri protectoare - Condiții tehnice generale » si SR EN ISO 12944-5 /2008 Vopsele si lacuri; Protectia prin sisteme de vopsire a structurilor de oțel impotriva coroziunii; Sisteme de vopsire.

Sistemul de protecție anticorozivă preconizat se compune din 3 straturi după cum urmează:

- un strat de grund epoxidic bicomponent bogat în zinc, cu grosimea de 50 μm;
- un strat intermediar de protecție epoxidic bicomponent, cu grosimea de 50 μm;
- un strat de finisare acril-poliuretanic de înaltă performanță, cu grad ridicat de luciu, cu durabilitate mare și cu pastrarea îndelungată a luciului și culorii, cu grosimea de 50 μm; Grosimea totală a sistemului de protecție pentru suprafețele exterioare este de min 150 μm.

Protecția anticorozivă se aplică după sablarea suprafețelor la gradul 2 de curățire, conform STAS10166/1 - 77. Piesele metalice inglobate in beton se protejeaza anticoroziv cu produse specifice acestui tip de protectie.

Materialul metalic din alcatuirea **parapetelor de siguranta a pietonilor** va avea urmatoarele caracteristici minime:

- a) Structura de rezistenta (lisa, stalp, zabrelute etc): otel marca S235, clasa de calitate J2;
- b) Suruburi: clasa calitate 4.6.

Beton

Betonul C12/15 utilizat pentru fixarea parapetelor în fundatie trebuie să aibă o rezistență la compresiune de min. 20 MPA la 20 zile.

Echipamente

Toate echipamentele, unelte si masinile folosite la manipularea materialelor si executia oricărei etape a lucrărilor trebuie inspectată regulat, iar dacă lucrarea este considerată nesatisfăcătoare trebuie îmbunătățită.

III.4. PROCEDURI DE EXECUȚIE

Montarea parapetelor de siguranță se va face în conformitate cu SR 1948-2:1995 - Lucrări de drumuri. Parapete pe poduri. Prescriptii generale de proiectare si amplasare.

Stâlpii trebuie asezati în linie si pozitionati în profil transversal în concordantă cu detaliile de executie.

Când detaliile de executie impun ca o sectiune de parapet să se încheie într-o curbă a drumului, stâlpii trebuie pozitionati în concordantă cu aceasta curbă a drumului. Modificările pozitie stâlpilor trebuie să fie în concordantă cu standardul de fabricatie si cu detaliile de executie.

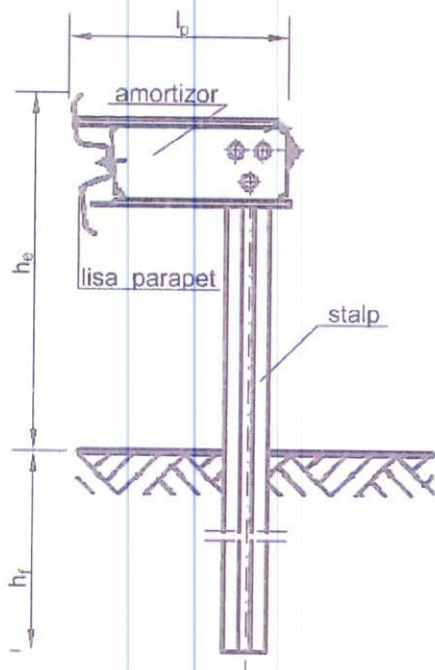
Distanța între stâlpii parapetelor trebuie să corespundă cu standardele si detaliile de fabricatie. Acolo unde se cere, fabricantul va respecta dimensiunile din detaliile de executie.

Stâlpii trebuie montati în gropi săpate sau forate. Pozarea stâlpilor prin vibrare sau batere nu este permisă.

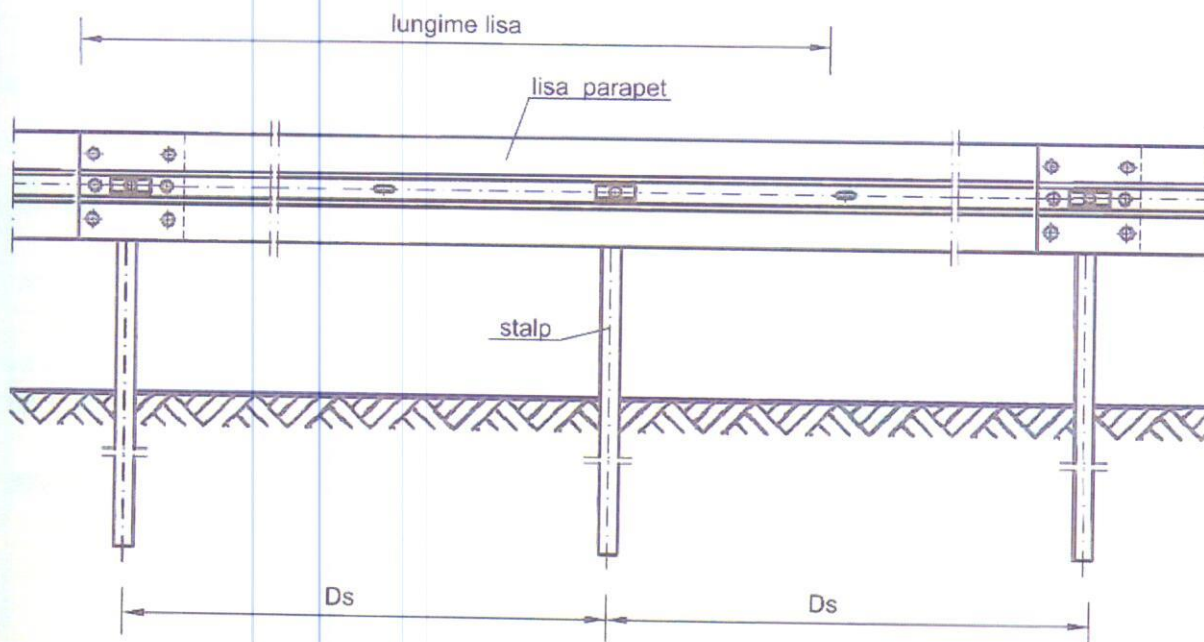
În terasamente executate din piatră brută baterea stâlpilor va fi permisă înainte de executarea sistemului rutier. Când parapetele se montează pe o structură de beton, la stâlpii metalici trebuie atasată o placă metalică ce trebuie fixată cu ancore în structura de beton.

Tipul de parapet utilizat va fi cel cu nivel de protectie ridicata tip H1 cu urmatoarele caracteristici:

Parapete lateral tip H1



Lungime stalp, h_{minim}	mm	1600...1700
Elevatie parapet, h_e	mm	750 ... 790
Fundatie stalp, h_f	mm	850...1010
Latime parapet, b_p	mm	365 ... 500
Greutate parapet	kg/ml	25.50 ... 30.70
Latime de lucru la incercari W	-	W3,W4,W5
ASI	A,B	A ... B
Grosime minima lisa	mm	2.0 ... 3.0
Distanța între stalpi, D_s	m	1.33 ... 2.00
Amortizor (distantier)	DA/NU	DA



Oferta va contine pretul unitar pentru 1 ml de parapet.

Controlul calitatii executiei

Orice sector de parapet care se scoate pentru modificari trebuie inlocuit in 5 (cinci) zile calendaristice de la data la care a fost scos. Instalarea liselor se va face astfel incat elementele fixe si stalpii sa fie protejati de trafic tot timpul, prin fixarea liselor si a tuturor accesoriilor metalice aferente.

Calitatea otelului se va verifica utilizand testele din STAS 9236. Se va preleva cate o proba de material pentru testare la fiecare 10000 m pentru drum si la poduri (sau cel putin la un pod de pe intreaga lucrare). Proba va consta din testarea materialului pentru orice parte componenta a parapetelor. Se va preleva pentru testare cate o proba de material anticoroziv la intervale de 5000m. Fixarea elementelor cu ajutorul bolturilor se va verifica in conformitate cu cerintele furnizorului. Parapetele de siguranta vor respecta prevederile SR EN 1317 in ceea ce priveste clasele de performanta si capacitatea de protectie.

III.5. RECEPTIA LUCRARILOR

Receptia se face atat in ce priveste cantitatea, calitatea cat si in ce priveste tipodimensiunile, precum si verificarea documentelor de atestare a calitatii care insotesc produsele livrate. Toate produsele care nu corespund caietului de sarcini vor fi refuzate.

Receptia la terminarea lucrarilor

Executantul trebuie sa comunice beneficiarului data terminarii lucrarilor, pe un drum sau mai multe drumuri judetene si sa intocmeasca antemasuratorile pe baza carora se va face receptia lucrarilor respective. Receptia lucrarilor are loc in teren in prezenta unui reprezentant din partea administratorului drumurilor judetene responsabil cu siguranta circulatiei rutiere si un reprezentant din partea proiectantului. La receptie participa in calitate de invitat si un reprezentant din partea executantului.

Reprezentantul sau reprezentantii administratorului drumurilor judetene pe baza proceselor verbale de predare ale amplasamentelor catre executant, pe baza antemasuratorilor intocmite de executant la receptia lucrarilor examineaza:

- respectarea prescriptiilor caietului de sarcini tehnice;
- respectarea **Normativului pentru sisteme de protectie pentru siguranta circulatiei pe drumuri, poduri si autostrazi – AND 593/2012**
- respectarea cotelor de montaj din proiect;
- respectarea modului de asezare si suprapunere a liselor si a modului de realizare a imbinarilor
- examinarea vizuala a planeitatii si continuitatii liselor;
- verificarea cantitatilor din teren in raport cu antemasuratorile intocmite de executantul lucrarii;

La terminarea examinarii lucrarilor, reprezentantul sau reprezentantii administratorului drumurilor judetene vor consemna masurile dispuse in procesul verbal de receptie, propunand admiterea cu sau fara obiectii a receptiei, amanarea sau respingerea ei. In cazul in care admiterea receptiei se face cu obiectii, in procesul verbal de receptie se vor indica in mod expres acele lipsuri care trebuie remediate, prin masuri dispuse executantului. Termenele de remediere se vor conveni de comun acord cu executantul. Perioada de garantie dupa terminarea lucrarilor de montare a parapetelor rutiere, intra in vigoare dupa semnarea procesul verbal de receptie si va fi valabila pe o perioada de 10 ani de zile.

Receptia finala

Recepția finală la expirarea perioadei de garanție se execută în apropierea expirării termenului de garanție, cu maximum 15 zile înainte de expirarea perioadei de garanție, dar nu mai târziu de 15 zile după expirarea perioadei de garanție.

În cazul în care comisia de recepție finală recomandă admiterea cu obiecții, amânarea sau respingerea recepției, ea va trebui să propună măsuri pentru înlăturarea neregulilor semnalate.

În această situație administratorul drumului va reține din garanția de bună execuție contravaloarea lucrărilor necorespunzătoare până la remedierea deficiențelor constatate. Remedierea se face în termenul specificat de comisia de recepție.

DOCUMENTE DE REFERINȚĂ

AND 593/2012 Sisteme de protecție pentru siguranța circulației pe drumuri, poduri și autostrăzi

Normativ AND 591-2005 „Catalog de sisteme de protecție pentru siguranța circulației la drumuri și autostrăzi”

STAS 1948/1-91 - Lucrări de drumuri. Stâlpi de ghidare și parapete. Prescripții generale de proiectare și amplasare pe drumuri

SR 1948-2:1995 - Lucrări de drumuri. Parapete pe poduri. Prescripții generale de proiectare și amplasare

SR EN 1317-1:2011 - Dispozitive de protecție la drumuri. Partea 1: Terminologie și prevederi generale pentru metodele de încercare

SR EN 1317-2:2010 - Dispozitive de protecție la drumuri. Partea 2: Clase de performanță, criteriile de acceptare a încercărilor la impact și metode de încercare pentru parapetele de siguranță

SR EN 1317-3:2011 - Dispozitive de protecție la drumuri. Partea 3: Clase de performanță, criteriile de acceptare a încercărilor la impact și metode de încercare pentru atenuatorii de impact

SR ENV 1317-4:2002 - Dispozitive de protecție la drumuri. Partea 4: Clase de performanță, criteriile de acceptare a încercărilor la șoc și metode de încercare pentru extremitățile și dispozitivele de prindere a parapetelor de siguranță

SR EN 10025 - Produse laminate la cald din oțeluri de construcții STAS 9236-80 - Benzile late din oțel laminate la cald în rulouri Normativ

SEF SERVICIU ADLP

Marian Gabriel Pop



INTOCMIT

Rodica Botis



LISTA CU CANTITATILE DE LUCRARI

OBIECTIVUL: SIGURANTA RUTIERA

Categoria de lucrari : Indicatoare rutiere

UM: buc

Nr. crt.	Capitolul de lucrari (Denumirea si subcapitolele de lucrari)	UM	Cant.	Pret				Transp. (3x4d)	Total (3x4) sau (5+6+7+8)
				Material (3x4a)	Manopera (3x4b)	Utilaj (3x4c)	Manopera (3x4b)		
0	SECTIUNEA TEHNICA								
1	Procurare si montare Curba la stanga	buc	20						
2	Procurare si montare Curba la dreapta	buc	20						
3	Procurare si montare Curba dubla prima la stanga	buc	10						
4	Procurare si montare Curba dubla prima la dreapta	buc	10						
5	Procurare si montare Curba deosebit de periculoasa	buc	10						
6	Procurare si montare Presemnalizare trecere pietoni	buc	30						
7	Procurare si montare Animale	buc	4						
8	Procurare si montare Cedeaza trecerea	buc	6						
9	Procurare si montare Limitare de viteza	buc	10						
SECTIUNEA FINANCIARA									
				4	5	6	7	8	9
				a+b+c+d					

10	Procurare si montare Trecere pentru pietoni	buc	30							
11	Procurare si montare Stalpi pentru indicatoare	buc	130							
12	Preparare beton pentru plantare stalpi	mc	21							
13	Parapet metalic	m	100							

0	1	2	3	4	5	6	7	8	9
Cheltuieli directe					M	m	U din care: - Vut termice (valoarea aferenta pentru utilaje termice) - Vut electrice (valoarea aferenta pentru utilaje electrice) U = Vut termice + Vut electrice	t	T
Alte cheltuieli directe - CAS - somaj - sanatate - fond de risc - alte chelt. conf. prevederilor legale, nominalizate									
					Mo	mo	Uo	to	To
					TOTAL CHELTUIELI DIRECTE				
					Cheltuieli indirecte = To x %				
					Profit = (To + Io) x %				
					TOTAL GENERAL				
									V0=To+Io+P0

OFERTANT,